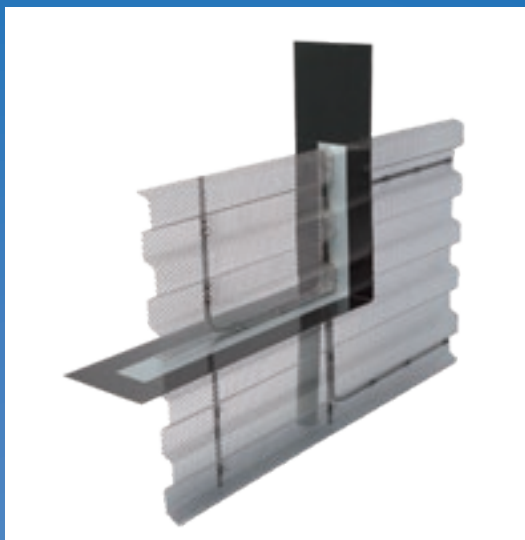


Preisliste 2020/21



Fugenbänder	BESAPLAST - Arbeits-, Dehnungs- und Fugenverschlussbänder		
aus Weich-PVC, Nitriflex nach DIN 18195, Elastomer nach DIN 7865		Seite	4
Fugenbandformteile	Kreuzung, T-Stück, Ecke		
aus Weich-PVC		Seite	5
Quellbänder	und Zubehör		
Wasserquellfähiges Abdichtungsmaterial auf Basis Naturkautschuk, Bentonit, EPDM		Seite	6 - 15
Fugendichtblech	mit Spezialbeschichtung		
Dichtelement für Arbeitsfugen im Bereich Sohle/Wand-Wand/Decke etc.		Seite	16
Braune Wanne			
Tondichtungsbahn		Seite	17
Injektionsschlauch	MASTER-Tube		
zur sicheren und dauerhaften Abdichtung von Arbeitsfugen		Seite	18 - 23
Fugenbandkörbe	mit Streckmetall		
horizontaler Sohle-Wandanschluss, horizontaler Sohle-Sohleanschluss, vertikaler Wand-Wandanschluss, horizontaler Wand-Deckenanschluss		Seite	24
Abschalungen	mit Streckmetall		
horizontale u. vertikale Abschalung, horizontale u. vertikale Abschalung mit Verzahnung, horizontale u. vertikale Abschalung mit Verzahnung u. Fugenband		Seite	25
Abschalelemente ABS			
Raue oder verzahnte Fuge mit integriertem, beschichteten Fugenblech		Seite	26 - 29
Hauseinführungen	Druckwasserdicht		
Mauerkragen		Seite	30 - 32
DUROPLUS Hochdruck-Futterrohre		Seite	33 - 34
Futterrohre - Faserzement		Seite	35
WELLO Aktivfutterrohre		Seite	36
Zubehör für Futterrohre und Rohrdurchführungen, Kabeldurchführungen MKD15		Seite	37
Rohr-, Kabeldurchführungen		Seite	38
KG - Rohrdurchführungssysteme und Bodendurchlässe		Seite	39 - 45
MASTERRING Ringraumdichtungen		Seite	46 - 49
MASTERSEAL Gliederkettenabdichtung		Seite	50 - 51
FLEX 2000 Dichtungsmasse für Rohr- und Kabeldurchführungen		Seite	52






A bschalungen mit Streckgitter _____	Seite	25
ABS Abschalelemente, raue od. verzahnte Fuge mit integr., beschichteten Fugenblech _____	Seite	26 - 29
B odendurchlässe _____	Seite	45
BRAUNE WANNE _____	Seite	17
F LEX 2000 _____	Seite	52
Fugenbänder und Zubehör - BESAPLAST _____	Seite	4
Fugenbandformteile _____	Seite	5
Fugenbandkörbe mit Streckmetall _____	Seite	24
Fugendichtblech / WP _____	Seite	16
Futterrohre _____	Seite	33 - 37
I solierungen und Abdichtungen _____	Seite	17
K abeldurchführungen _____	Seite	37 - 38
KG-Rohrdurchführungssysteme _____	Seite	39 - 45
M ASTER-Ringraumdichtung _____	Seite	46 - 49
MASTER-Seal Gliederkettenabdichtung _____	Seite	50 - 51
MASTER-Tube-Injektionsschlauch _____	Seite	18 - 23
Mehrfach - Mauerdurchführung _____	Seite	49
Q uellbänder _____	Seite	6 - 15
Quellbandzubehör _____	Seite	7
Quellpasten _____	Seite	7
R ohrdurchführungen _____	Seite	33 - 52
RONDO Mauerkragen _____	Seite	30 - 32




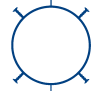

Industriebau: Anschluss Altbestand an Neubau.
Klemmfugenband, Rohrdurchführungen

Rohrdurchführungen für Starkstromkabel





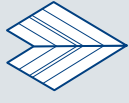
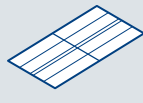



TYP		PROFIL	BREITE	ROLLENL.	PREIS/lfm	
Arbeitsfugenband	innenliegend	A 240		240 mm	25 Meter	7,38
		A 320		320 mm		11,02
		A 500		500 mm		21,16
	innenliegend	RSI 200		200 mm	25 Meter	8,38
		RSI 240		240 mm		10,39
		RSI 320		320 mm		12,77
ausenliegend	AA 250		250 mm	25 Meter	13,02	
	AA 320		320 mm		15,52	
	AA 500		500 mm		22,37	
Dehnungsfugenband	innenliegend	D 240		240 mm	25 Meter	9,52
		D 320		320 mm		13,64
		D 500		500 mm		23,78
	ausenliegend	AD 240		240 mm	25 Meter	13,76
		AD 320		320 mm		16,14
		AD 500		500 mm		23,28

**Standardprofile für Arbeits- und Dehnungsfugen
Fugenbänder nach DIN 18195 und DIN 7865 auf Anfrage
Fugenverschlussbänder auf Anfrage**

TYP	PROFIL	AUSSEN Ø	WANDSTÄRKEN	STANDARDLÄNGEN	PREIS/lfm	
Schwindrohr BESAFLEX	S1		88 mm	240 - 350 mm	2,50; 2,75; 3,00; 4,00; 5,00 m	auf Anfrage
	S2		175 mm	350 - 500 mm	2,50; 3,00; 4,00; 5,00 m	auf Anfrage
	S3		60 mm	170 - 240 mm	2,50; 2,75; 3,00 4,00; 5,00 m	auf Anfrage

Nicht lagernde Bänder sind kurzfristig lieferbar. Bei Bedarf bitte anfragen!
Alle Bandtypen können gegen Aufpreis in öl- und bitumenbeständiger, physiologisch unbedenklicher Qualität - Polyäthylen (PE) und Nitrilkautschuk nach DIN 18541 geliefert werden.

FORMTEIL	FB-BREITE	PREIS	FORMTEIL	FB-BREITE	PREIS
 TYP 1	bis 24 cm bis 32 cm bis 50 cm	54,60 61,50 77,70	 TYP 5	bis 24 cm bis 32 cm bis 50 cm	54,60 61,50 77,70
 TYP 2	bis 24 cm bis 32 cm bis 50 cm	43,45 50,15 66,40	 TYP 6	bis 24 cm bis 32 cm bis 50 cm	31,70 38,90 54,60
 TYP 3	bis 24 cm bis 32 cm bis 50 cm	31,70 38,90 54,60	 TYP 7	bis 24 cm bis 32 cm bis 50 cm	31,70 38,90 54,60
 TYP 4	bis 24 cm bis 32 cm bis 50 cm	65,70 73,20 87,30			

Für Standardformteile gelten die jeweiligen Preise der Tabelle. Diese Preise sind Netto-Lohnkosten **ohne Material!**

Bei Schenkellängen über 0,5 m und Fugenbandsystemen wird ein Aufschlag von 30% berechnet.

Bei Kombinationsverbindungen von Verschiedenen Profilen gleicher Gruppen (z.Bsp.: aussenliegendes Dehnungsfugenband mit aussenliegendem Arbeitsfugenband) wird jeweils der höhere Preis berechnet.



Sonstige Kombinationsverbindungen werden nach Aufwand verrechnet.

Um die größtmögliche Sicherheit im gesamten Fugenbereich zu gewährleisten, sollten auf der Baustelle im Allgemeinen nur „Stumpfschweißungen“ ausgeführt werden!

Zubehör

PRODUKT	ART.-NR.	VPE	PREIS/Stk.
Fugenbandklammer zur Befestigung der Fugenbänder	990011	100 Stk.	0,45
Schweißkolben 300 Watt	99002	1 Stk.	127,25
Heißluftgerät für steckbare Düsen - ohne Zubehör	99009	1 Stk.	396,34
Breitschlitzdüse 40 mm	99160	1 Stk.	32,50

Bentonitquellbänder für die Abdichtung von Arbeitsfugen



Technik Seite 8 - 12

Art.-Nr.	Aufmachung	Karton/Palette	Gewicht kg/Kart.	Preis EUR /m
010010	25 x 20 mm, Farbe grün Karton 30 m (6 Rollen à 5 m) Druckdicht bis 50 m Wassersäule	30	22,80 kg	10,70
010011	25 x 20 mm, Farbe schwarz Karton 30 m (6 Rollen à 5 m) Druckdicht bis 50 m Wassersäule	30	22,80 kg	10,70
010012	MASTERSTOP „LONG TIME“, 25 x 20 mm Beschichtetes Bentonitquellband, Farbe schwarz, Kart. 30 m (6 Rollen à 5 m) Druckdicht bis 50 m Wassersäule	30	23,00 kg	18,50
010020	20 x 15 mm, Farbe grün Karton 30 m (6 Rollen à 5 m) Druckdicht bis 20 m Wassersäule	30	14,30 kg	9,65

Bentonitquellbänder für untergeordnete Abdichtungen



Art.-Nr.	Aufmachung	Karton/Palette	Gewicht kg/Kart.	Preis EUR /m
010016	15 x 10 mm, Farbe grün Karton 90 m (9 Rollen à 10 m)	30	21,00 kg	8,30
010017	20 x 10 mm, Farbe schwarz Karton 54 m (9 Rollen à 6 m)	30	19,00 kg	9,40

MASTER - Fugendichtband 20/10



Art.-Nr.	Aufmachung	Karton Palette	Gewicht kg/Karton	Preis EUR /m
010027	20 x 10 mm, Quellband aus EPDM Farbe hellgrün, Karton 54 m (9 Rollen à 6 m) Druckdicht bis 20 m Wassersäule	30	13,50 kg	13,20

FLOWSTOP

Hochdruck-Quellbänder für die Arbeitsfugenabdichtung



MPA geprüft!



Technik Seite 13 – 15

Art.-Nr.	Aufmachung	Karton Palette	Gewicht kg/Karton	Preis EUR /m
010040	Abmessung 20 x 5 mm Karton 120 m (6 Rollen à 20 m)	30	18,00	8,05
010045	Abmessung 20 x 10 mm Karton 60 m (6 Rollen à 10 m)	30	17,00	12,00

Die Befestigung von FLOWSTOP erfolgt mit Quellbandkleber POWER oder Nägeln.

Quellbandzubehör

Art.-Nr.	Aufmachung	Verpackung	Gewicht kg/Karton	Preis EUR	
Kleber und Quellpasten					
010050	Quellbandkleber Kartusche 310 ml Verbrauch: 1 Kartusche = ca. 8 m geeignet für feuchten Untergrund	20 Kartuschen Karton	11,60 kg	13,60 Kartusche	
010052	Quellbandkleber POWER, Hochdruckkleber Kartusche 310 ml, 1 Kartusche = ca. 8 m geeignet für feuchten Untergrund	20 Kartuschen Karton	10,00 kg	17,20 Kartusche	
010030	MASTER-Mastic Quellpaste Bentonithaltige Quellpaste, Kartusche 310 ml	12 Kartuschen Karton	6,30 kg	26,40 Kartusche	
010035	ADEKA - P201 Wasserquellfähige Abdichtungspaste Kartusche 320 ml	6 Kartuschen Karton	2,90 kg	28,30 Kartusche	
Befestigungsgitter					
010055	Quellbandgitter für 20/15 Länge à 1 m	Karton 30 m	1,95 kg	1,75 /m	
010060	Quellbandgitter für 25/20 Länge à 1 m	Karton 30 m	2,60 kg	1,80 /m	
010065	Quellbandgitter für MASTERSTOP „LONG TIME“ 25/20, Länge à 1 m	Karton 30 m	4,90 kg	3,20 /m	
Befestigungsnägel					
010080	Nägel für Bolzensetzgerät Länge 42 mm mit großer Scheibe	100 Stück Beutel	0,90 kg	26,95	
010090	Nägel für manuelle Befestigung Länge 40 mm mit Scheibe	250 Stück Karton	1,00 kg	44,75	

MASTERSTOP Quellbänder



- Allgemeines bauaufsichtliches Prüfzeugnis



Produktbeschreibung

MASTERSTOP Bentonitquellbänder sind seit Jahren in der Baupraxis bewährt, quellen bei Kontakt mit Wasser auf und dichten Risse, beziehungsweise Arbeitsfugen, sicher und dauerhaft ab.

Die Prüfungen gewährleisten, dass das Produkt für die verschiedenen Einsatzgebiete geeignet ist.

Die Vorteile der MASTERSTOP Bentonitquellbänder überzeugen

- Einfacher und sicherer Einbau
- Keine Aufkantungen
- Selbstinjizierende Wirkung
Die Quellbänder dringen in Risse und Hohlräume
- Umweltverträglich
- Keine Formstücke und Schweißungen
- Quell- und Schwindevorgang ist reversibel
- Formstabil und nicht klebrig
- Kein Abfall beziehungsweise Reststücke
- Sicher durch umfangreiche Prüfungen

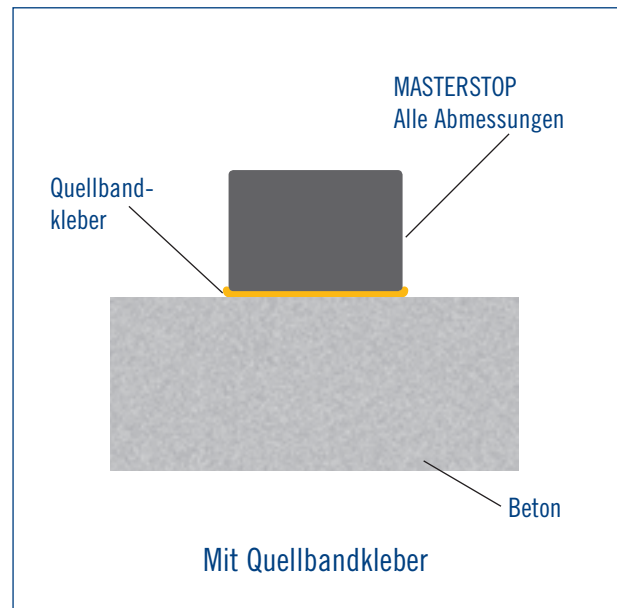
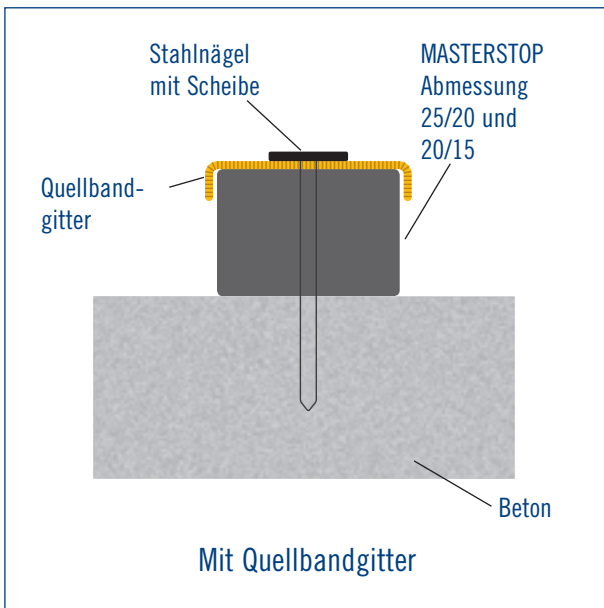
Beständigkeiten von MASTERSTOP Bentonitquellbändern und MASTERSTOP SK

Medium	beständig	nicht beständig
Laugen allgemein	✓	
Harnstoff	✓	
Gülle / Jauche	✓	
Biogas	✓	
Radon	✓	
Tausalz	✓	
Stoffe aus Gärung	✓	
Stoffe aus Kompostierung	✓	
Abwässer in Kläranlagen	✓	
Benzin		X
Diesel		X
Heizöl		X

Weitere Beständigkeiten auf Anfrage.

Einbau

MASTERSTOP Bentonitquellbänder werden mit Quellbandgitter oder mit Quellbandkleber befestigt. Sie werden innerhalb der Bewehrung mit 8 cm Betondeckung verlegt.



Auf der Baustelle

Verlegung von MASTERSTOP Abmessung 25/20 mm



Sohle/Wand-Anschluss



Verlegung mit Befestigungsgitter und Nägel



Verlegung mit Quellbandkleber



Rohrabdichtung

MASTERSTOP LONG TIME

Bentonitquellband für witterungsunabhängigen Einbau

Produktbeschreibung und Funktion

MASTERSTOP LONG TIME 25x20 mm ist ein beschichtetes Bentonitquellband für die Abdichtung von Arbeitsfugen im Sohle/Sohle, Sohle/Wand und Wand/Wand-Bereich.

MASTERSTOP LONG TIME ist mit einer Schutzhülle versehen, die einen witterungsunabhängigen Einbau gewährleistet.

Die Schutzhülle gewährleistet, dass das Quellband mindestens 10 Tage lang Regen und anstehendem Wasser ausgesetzt sein kann, ohne zu expandieren.

Im einbetonierten Zustand ändert sich dies. Die Zusammensetzung des Betons bewirkt, dass die Schutzhülle nach wenigen Tagen ihre Funktion verliert, das Quellband freigibt, und dieses bei Wassereintritt die Fugen sicher und dauerhaft abdichten kann.

Für Unterwassereinbau und permanente Unterwasserlagerung ist das Band nicht geeignet.

Sicherheitsaspekt

MASTERSTOP LONG TIME ist kein gefährlicher Arbeitsstoff und unproblematisch bei der Handhabung und Verarbeitung.

Lagerung

MASTERSTOP LONG TIME muss trocken, sowie vor Verschmutzung und mechanischer Beschädigung geschützt gelagert werden. Bereits vorgequollene, in ihrer Geometrie veränderte, oder Quellbänder mit beschädigter Schutzhülle dürfen nicht eingebaut werden.

Die Vorteile von MASTERSTOP LONG TIME überzeugen

- Witterungsunabhängiger Einbau
- Keine Aufkantungen
- Selbstinjizierende Wirkung
Die Quellbandbestandteile dringen in Risse und Hohlräume
- Umweltverträglich
- Keine Formstücke und Schweißungen
- Quell- und Schwindvorgang ist reversibel
- Formstabil und nicht klebrig
- Kein Abfall beziehungsweise Reststücke
- Sicher durch umfangreiche Prüfungen



Regenschutz
Druckdicht

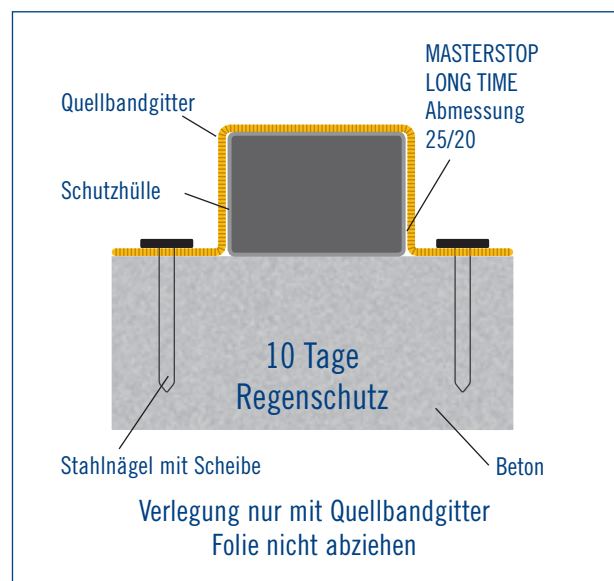
10 Tage
50 Meter Wassersäule



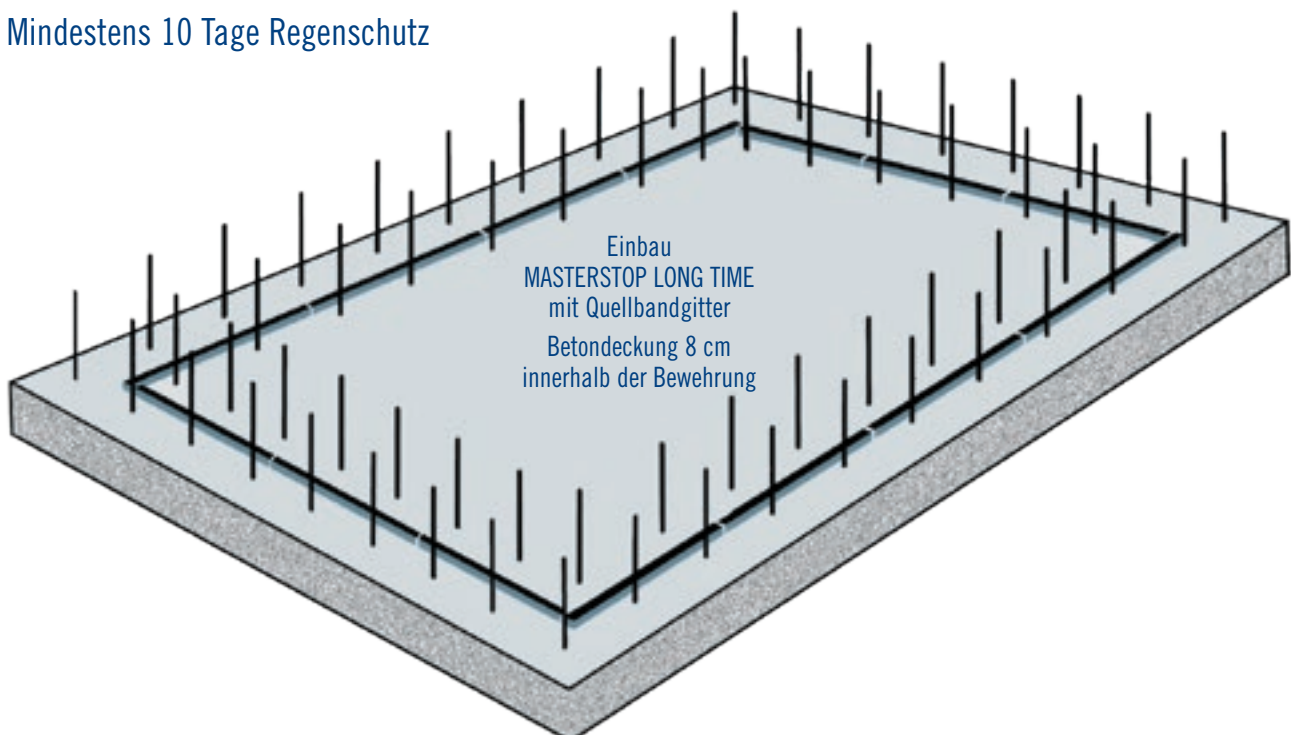
Vergleich Quellband mit und ohne Schutzhülle

Einbau LONG TIME

- **MASTERSTOP LONG TIME** wird mittig in der Fuge und innerhalb der Bewehrung eingebaut.
- Es ist auf eine ausreichende Betonüberdeckung von mindestens 8 cm zu achten.
- Das Quellband kann nicht geklebt werden, sondern muss mit einem Quellbandgitter auf dem Untergrund befestigt werden. Zur Gewährleistung des vollflächigen Kontaktes auf dem Betonuntergrund ist das Quellbandgitter im Regelfall in Längsrichtung im Abstand von 25 cm mit Nägeln im Beton zu befestigen. Bei Bedarf können die Befestigungsabstände verringert werden.
- Es ist darauf zu achten, dass die Schutzhülle nicht beschädigt wird.
- Stöße und Anschlüsse werden stumpf gestoßen. Bei Anschnitten die Schutzhülle etwas zurückziehen, 5 cm Quellband abschneiden und die Hülle so umschlagen, dass kein Wasserkontakt erfolgt.
- Der Betonuntergrund muss eben und frei von losen oder trennenden Bestandteilen sein und darf keine großen Rautiefen aufweisen.



Mindestens 10 Tage Regenschutz



MASTERSTOP SK

Selbstklebendes Bentonitquellband



Produktbeschreibung

MASTERSTOP SK ist ein selbstklebendes Bentonitquellband, das bei Kontakt mit Wasser expandiert und verhindert, dass Wasser eindringen kann.

Prüfung

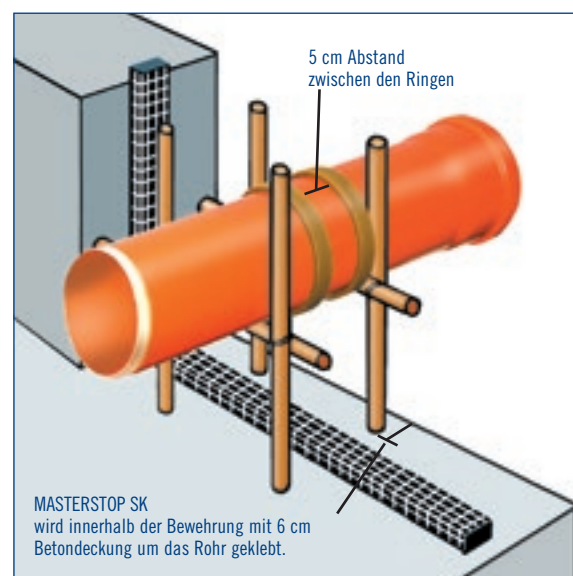
- Geprüft an der tBU Greven bis 50 m Wassersäule
- Umweltverträglich

Einsatz

- ➔ Wasserundurchlässige Einbindung von Rohrleitungen in Betonbauwerke
- ➔ Abdichtung von Bewehrungsanschlüssen
- ➔ Abdichtung von Bodenabläufen

Einbau

- Silikonpapier abziehen und 2 Ringe **MASTERSTOP SK** um das abzudichtende Rohr kleben.
- An den Enden stumpf stoßen, keine Überlappungen
- Die Oberfläche der Rohre muss hart sein
- **MASTERSTOP SK** klebt auf Metall, Kunststoff, PVC und Stein.
- **MASTERSTOP SK** gegebenenfalls mit einem Bindedraht sichern.



FLOWSTOP Hochdruck-Quellbänder



MPA geprüft!

Zur Abdichtung von Arbeitsfugen und Durchdringungen in Betonbauwerken. Mit einer geprüften Druckbeständigkeit von 8 bar erfüllt **FLOWSTOP** die Voraussetzungen der deutschen WU-Richtlinie für einen Dauerdruck von 2 bar, sowie internationale Standards, die hohe Druckbeständigkeiten fordern.



- Allgemeines bauaufsichtliches Prüfzeugnis
- Für Wasserwechselzonen geeignet
- Gute chemische Beständigkeiten
- Formstabil
- Höchstdruck 8 bar mit der Abmessung 20 x 5 mm
- Langzeitprüfung über 250 Tage
- Einfache Verlegung mit dem Quellbandkleber POWER
- Keine Aufkantung nötig



Produktbeschreibung

FLOWSTOP ist ein hochdruckbeständiges Quellband für Arbeitsfugen und Durchdringungen im Betonbau. Mit der Abmessung 20 x 5 mm erzielen Sie eine sichere und dauerhafte Abdichtung bis 80 m Wassersäule.

Technische Daten

Chemische Basis:	Modifiziertes TPE
Farbe:	rot
Oberfläche:	glatt
Profile:	20x5 mm 20x10 mm
Temperaturbereich:	-30 °C bis +60 °C
Lagerung:	Trocken und geschützt

Beständigkeiten

- Verdünnte Säuren und Laugen
- Salzwasser
- Methangas + Radon
- Gülle + Jauche
- Gärungsmaische + Biogas
- Betonalkalität
- Betonangreifende Flüssigkeit

Einbau

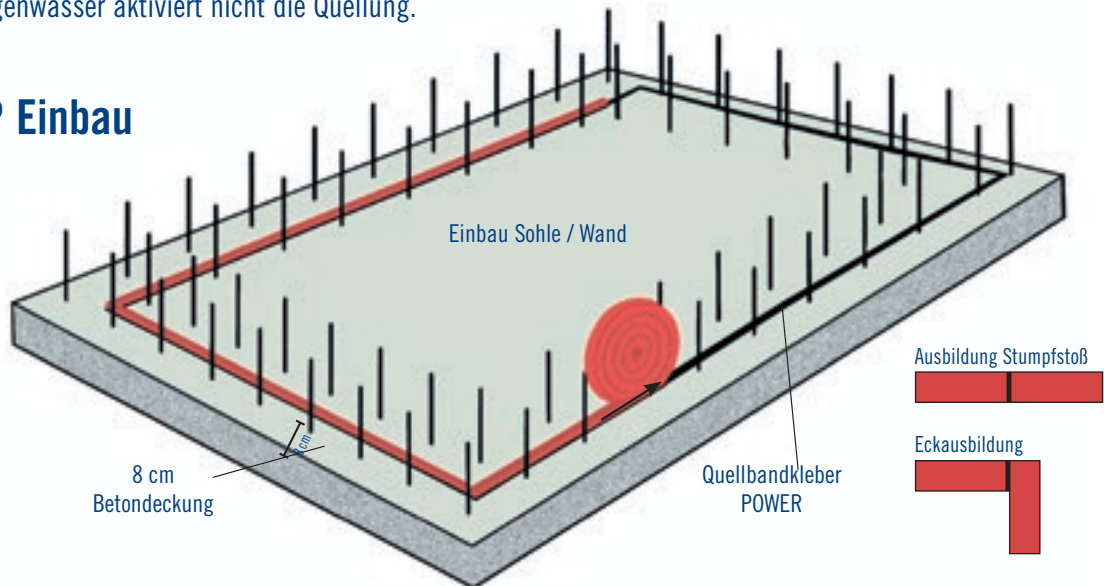
Der Untergrund muss sauber, trocken und frei von losen Teilen sein. Nach dem Aufbringen des Quellbandklebers POWER in der Mitte der Fuge wird das Band auf den Kleber aufgelegt und leicht angedrückt. Es ist auf eine Betondeckung von 8 cm innerhalb der Bewehrung zu achten.

Keine Verlegung mit Quellbandgitter.

Vor der Betonage darf das Band nicht über längere Zeit im Wasser liegen.

Ablaufendes Regenwasser aktiviert nicht die Quellung.

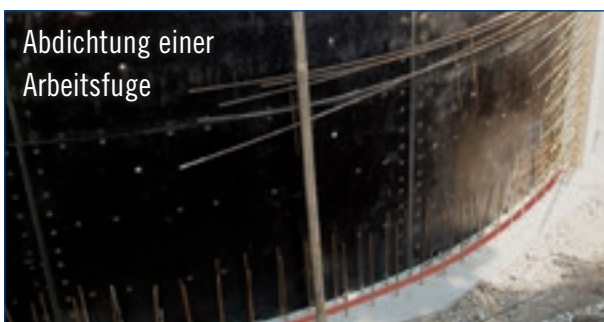
FLOWSTOP Einbau



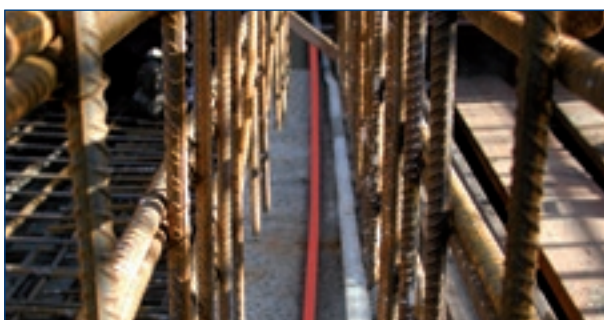
Quellbandkleber POWER aufspritzen und das Quellband FLOWSTOP in den Kleber einrollen.



Das Quellband leicht andrücken, dabei quillt der Kleber etwas aus.



Abdichtung einer Arbeitsfuge



Quellverhalten

Das Quellverhalten von **FLOWSTOP** wurde an 180 Tagen durch die Einlagerung in 4 Prüfflüssigkeiten überprüft.



FLOWSTOP 20 x 5 mm und 20 x 10 mm
 Original und in der Expansion

Prüfflüssigkeit	Max. Expansion in allen Prüfzyklen
Neutrale Flüssigkeit pH-Wert 7	600%
Alkalische Flüssigkeit pH-Wert 13	350%
Betonangreifende Flüssigkeit pH-Wert 4,5	200%
Salzwasser	100%

Je nach Prüfflüssigkeit wurden die Endexpansionen nach 6 bis 10 Tagen erreicht. Diese Zeiträume gewähren ausreichend Zeit für einen sicheren Einbau.

Prüfablauf FLOWSTOP

Wasserdruck [bar]	Prüfdauer Tage	Durchfluss	Bemerkungen
0,03	3	nicht messbar	Einstellung der Arbeitsfuge auf 0,25 mm und drucklose Wasserfüllung
			allseitiger Wasserdurchtritt, mit zunehmender Quellung schnell nachlassend
0,2	1	0	Beginn der 1. Druckwasserbeaufschlagung
0,4	1	0	dicht
0,6	1	0	dicht
0,8	1	0	dicht
1,0	3	0	dicht
2,0	1	0	dicht
3,0	1	0	dicht
4,0	1	0	dicht
5,0	14	0	dicht
–	43	–	sechswöchige Trocknung mit Warmluftzufuhr
0,03	3	0	drucklose Wasserfüllung, dicht
0,2	1	0	Beginn der 2. Druckwasserbeaufschlagung, dicht
0,4	1	0	dicht
0,6	1	0	dicht
0,8	1	0	dicht

Wasserdruck [bar]	Prüfdauer Tage	Durchfluss	Bemerkungen
1,0	3	0	dicht
2,0	1	0	dicht
3,0	1	0	dicht
4,0	1	0	dicht
5,0	14	0	dicht
–	43	–	sechswöchige Trocknung mit Warmluftzufuhr
0,03	3	0	drucklose Wasserfüllung, dicht
0,2	1	0	Beginn der 3. Druckwasserbeaufschlagung, dicht
0,4	1	0	dicht
0,6	1	0	dicht
0,8	1	0	dicht
1,0	3	0	dicht
2,0	1	0	dicht
3,0	1	0	dicht
4,0	1	0	dicht
5,0	14	0	dicht
6,0	28	0	zusätzliche Druckstufe, dicht
7,0	28	0	zusätzliche Druckstufe, dicht
8,0	28	0	zusätzliche Druckstufe, dicht

PRODUKT	ART.-NR.	EINHEIT	VPE	PREIS/EH
HBT-Fugendichtblech / WP Dichtelement mit Spezialbeschichtung und beidseitigen Befestigungsschienen	17008	lfm	96	8,30
HBT-Fugendichtblech / WP Dichtelement mit Spezialbeschichtung ohne Befestigungsschienen	170081	lfm	96	8,05
STOSSKLAMMER Zum Fixieren der Elementstöße	17010	Stk.	45	0,53
KREUZUNG Spezialelement zum wasserdichten Verbinden mit Dehnungsfugenband - innenliegend	17018	Stk.	2	22,30

MONTAGE HBT Fugendichtblech / WP

- die unteren Folienstreifen entfernen
- Elemente auf der Bewehrung verteilen
- das erste Element durch Anrödeln befestigen (Bild 2)
- die oberen Folienstreifen ca. 10 cm zurückziehen
- das zweite Element mit ca. 5 cm (Bild 1) Überlappung einbauen
- Element am Stoß durch festes Aneinanderdrücken verbinden
- Stoßklammer (Bild 1) als Sicherung montieren
- oberen Folienstreifen wieder so gut wie möglich andrücken

• Prüfzeugnis MA 39
 • geprüft bis 70 m Ws
 • Langzeitprüfung

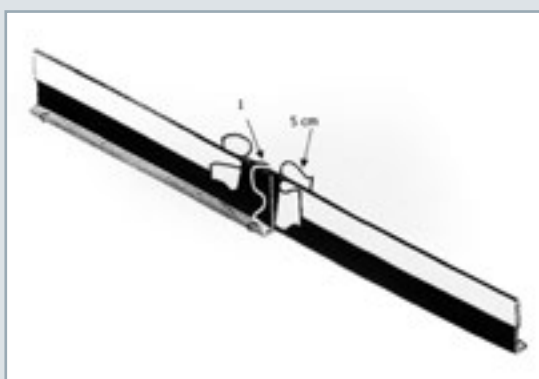


Bild 1



Bild 2



Anschluss-Dichtblech Kreuzungselement



Verbindung mit Stoßklammer

**ACHTUNG!! Einbindtiefe 1. Betonierabschnitt - mind. 3 cm
höchstens halbe Blechbreite**

Braune Wanne	TEKTOSEAL CLAY NA 5000 Art.Nr. 707701	Tondichtungsbahn für Hinterfüllbereiche oder senkrechte Abdichtungen. Entspricht der Richtlinie Braune Wanne. Prüfbericht vorhanden.	34,00 m ² Rolle (1,70 x 20,00 m) Gew. 187,00 kg	16,20 /m²
	TEKTOSEAL CLAY NA 5000 Art.Nr. 70770	Tondichtungsbahn für Abdichtungsbereiche mit vielen Bauteilen. Entspricht der Richtlinie Braune Wanne. Prüfbericht vorhanden.	51,00 m ² Rolle (2,55 x 20,00 m) Gew. 282,00 kg	14,90 /m²



Der Begriff „Braune Wanne“ leitet sich von der Braunfärbung der verwendeten Bentonite ab. Dieses Abdichtungssystem findet seine Anwendung bei aufstauendem Sicker- bzw. drückendem Grundwasser. Dank der hervorragenden Quelleigenschaften der bentonit-imprägnierten Vliesstoffoberseite, welche üblicherweise dem Bauwerk zugewandt ist, ist der Natriumbentonit eine optimale und aktive Abdichtung. Die gelartige Substanz versiegelt selbstständig die Porosität des Stahlbetons sowie die Inkohärenzen und kleinen Risse, die selbst nach der Fertigstellung des Bauwerks auftreten können. Um diese Rissverschließungseigenschaften sicherzustellen, ist ein direkter Kontakt des Bentonits mit dem Stahlbeton unerlässlich, da ansonsten ungewünschte Hinterläufigkeiten zwischen der zu schützenden Betonoberfläche und dem abdichtenden System entstehen können.



Verpressschlauch und Zubehör

Art.-Nr.	Aufmachung	Verpackung	Gewicht / kg	Preis / EUR
030050	 <p>MASTERTUBE-Verpressschlauch rund, Abm. 5/10 mm, rot/gelb, mit Gewebemantel mehrfach verpressbar mit Acrylat einfach verpressbar mit PU-Harz</p> 	100 m Rolle	10,0 kg Rolle	7,30 /m
030400	 <p>MASTERTUBE „YELLOW“ rund, Abm. 6/12 mm PVC-Injektionsschlauch einfach verpressbar mit PU-Harz</p> 	100 m Rolle	11,2 kg Rolle	5,65 /m
030052	 <p>MASTERTUBE-Verlegeset 40 m MASTERTUBE Verpressschlauch 20 Befestigungspacker 200 Kunststoffbefestigungsclips Typ A 100 Metallschellen mit Nagel 10 Schlauchverbinder 1 Rolle Filamentband</p>	Set in Beutel	8,4 kg Set	645,00 /Set
030060	 <p>Befestigungspacker inkl. Nippel zur Fixierung des Verpressschlauches an der Schalung Aufmachung: schwarz 10 Stopfen rot, 10 Stopfen weiß für Harzverpressung</p>	20 Stück/Beutel 25 Beutel/Karton	0,50 kg Beutel	5,25 Stück
030362	 <p>Schaumstoff für Befestigungspacker Durchmesser 35 mm, Stärke 20 mm selbstklebend</p>	20 Stück/Beutel 10 Stück weiß 10 Stück anthrazit	0,05 kg/ Beutel	0,80 Stück
030065	 <p>Bewehrungshalter Fixierung des Befestigungs- packer an der Bewehrung</p> 	1 Stück	0,11 kg Stück	7,60 Stück
030075	 <p>Kunststoffbefestigungsclip Typ A zum Eindrücken in den Frischbeton oder in Bohrlöcher Ø 8 mm, Befestigung alle 15 cm</p>	100 Stück/Beutel 25 Beutel/Sack	0,29 kg Beutel	21,55 per 100 Stück
030070	 <p>Kunststoffbefestigungsclip Typ B zum Eindrücken in den Frischbeton oder in Bohrlöcher Ø 8 mm, Befestigung alle 15 cm</p>	100 Stück/Beutel 25 Beutel/Sack	0,29 kg Beutel	18,80 per 100 Stück

Art.-Nr.	Aufmachung	Verpackung	Gewicht / kg	Preis / EUR
030080 	Metallschelle mit vormontiertem Nagel für alle gängigen Schussapparate. Zum Schießen und Nageln, Befestigung alle 15 cm	100 Stück Karton	1,80 kg Karton	0,65 Stück
030081 	Metallschelle ohne Nagel	100 Stück Karton	1,40 kg Karton	0,30 Stück
030083 	Nageldübel 5 x 40 mm Bohrung Ø 5 mm	200 Stück Karton	0,60 kg Karton	8,90 per 100 Stück 17,80 per 200 Stück
030072 	Befestigungsgitter für MASTERTUBE Länge 1 m	25 m Karton	1,80 kg Karton	2,05 /m
030100 	Schlauchverbinder Zur Schlauchverlängerung und Verbindung von Reststücken	Beutel 10 Stück	0,04 kg Beutel	1,85 Stück
030102 030104 	Entlüftungsschlauch, Gewebeschlauch blau-transparent rot-transparent	Rolle 50 m	Rolle 4,85 kg 4,85 kg	2,60 /m 2,60 /m
030112 030114 	Verpressenden inkl. Verschlussstopfen u. Schlauchverbinder blau-transparent rot-transparent	Länge 50 cm 10 Stück 10 Stück	 0,50 kg/VE 0,50 kg/VE	 5,85 /St. 5,85 /St.
030101 	Schlauchtülle Zum Einkleben mit Sekundenkleber	Beutel 20 Stück	0,02 kg Beutel	0,55
030125 	Sekundenkleber Flasche 10 ml	Beutel 10 Stück	0,21 kg Beutel	5,20 Stück
030350 	Verwahrdose für Entlüftungsschlauch	Beutel 10 Stück	0,55 kg Beutel	4,85 Stück
030120 	Schrumpfmuffe, Länge 10 cm Zur Sicherung von Verbindungsstellen	Beutel 20 Stück	0,04 kg Beutel	2,60 Stück

Art.-Nr.	Aufmachung	Verpackung	Gewicht / kg	Preis / EUR
030140 	Handhebelpresse 500 ccm für Harzverpressung	1 Stück	1,00 kg Stück	25,15 Stück
030150 	Panzerschlauch L 300 mm inkl. Greifkopf	1 Stück	0,09 kg Stück	13,60 Stück
030160 	Greifkopf	1 Stück	0,03 kg Stück	5,90 Stück
030165 	Manometer 60 bar mit T-Stück inkl. Anschlussrohr und Reduzierstück	1 Stück	0,26 kg Stück	72,50 Stück
030155 	Ersatzdichtung für Handhebelpresse	1 Stück	0,01 kg	1,85 Stück
030130 	Verpresspacker inkl. Nippel Zum Verpressen über Entlüftungsschlauch oder Verpressschlauch	Beutel 10 Stück	0,16 kg Beutel	4,40 Stück
030135 	Stahl-Schlauchpacker inkl. Nippel Zum Verpressen über Entlüftungsschlauch oder Verpressschlauch	Beutel 10 Stück	0,19 kg Beutel	4,40 Stück
030170 	Messbecher 3 l	1 Stück	0,26 kg Stück	22,65 Stück
030090 	Filamentband Rollenbreite 25 mm, Rollenlänge 50 m Zum Abkleben der Schlauchanschnitte	36 Rollen Karton	0,17 kg Rolle	5,15 Rolle
030096 	Verschlussstopfen	Beutel 20 Stück	0,006 kg Beutel	0,55 Stück
030355 	Anschlussgewinde für Befestigungspacker Länge 35 mm, für die mineralische Verpressung wird das Anschlussgewinde in den Befestigungspacker eingeschraubt.	10 Stück/Beutel	0,08 kg/ Beutel	1,80 Stück
030360 	Aufsatz für Anschlussgewinde der Aufsatz wird auf das Anschlussgewinde geschraubt. Die Injektionspumpe kann mit Schiebekupplung oder Schnappverschluss angeschlossen werden.	10 Stück/Beutel	0,2 kg/ Beutel	5,50 Stück
030063 	Nippel extra	100 Stück/Beutel	0,46 kg/ Beutel	0,80 Stück

INJEKTIONSSCHLÄUCHE

MASTERTUBE Verpressschlauch mehrfach verpressbar



Verpressschläuche dienen zum Abdichten von Arbeitsfugen.
Horizontale und vertikale Arbeitsfugen werden sicher und dauerhaft
abgedichtet.

Aufbau MASTERTUBE Verpressschlauch

1. Perforierter innerer Kunststoffschlauch
2. Die Umflechtung aus Polyethylen schützt den Schlauch vor mechanischer Beanspruchung.



- mehrfach verpressbar mit Acrylat
- einfach verpressbar mit Polyurethanharz

MASTERTUBE Verpressschlauch

mittig in der Arbeitsfuge verlegen
und mit Schellen oder Kunststoff-
clips befestigen, Betondeckung 8 cm.



Einbau

Der MASTERTUBE Verpressschlauch und der MASTERTUBE „YELLOW“ sind in der Verarbeitung identisch.



Schlauch zum Ablängen mit Filamentband abkleben (Verpresskreis max. 8 m).



Im Bereich des Filamentbandes abschneiden und den Befestigungspacker eindrehen.



Befestigung mit Metallschellen zum Schießen oder Nageln. Abstand max. 15 cm



Befestigung mit Kunststoffclips, die vorher in den Frischbeton gesetzt wurden, oder ins Bohrloch \varnothing 8 mm eingeschlagen werden. Abstand 15 cm



Schlauch fertig verlegt. Die Packer werden an die Schalung genagelt.

MASTERTUBE „YELLOW“

MPA geprüft!

Mit dem Injektionsschlauch MASTERTUBE „YELLOW“ werden Arbeitsfugen wasserundurchlässig ausgebildet. Das Schlauchprofil gewährleistet durch Form und Struktur eine besonders sichere und gleichmäßige Verfüllung der Schwindspalten und Schadstellen.

- Einfache Montage
- Keine Versinterung beim Betoniervorgang
- Gleichmäßiger Austritt des Injektionsmaterials
- Zubehör für jeden Anwendungsfall
- Bauaufsichtlich geprüft
- Geeignet für Wasserwechselzonen
- Entspricht den WU-Richtlinien



PVC-Schlauch mit Injektionsschlitzten, die ein gleichmäßiges Austreten des Polyurethan-Injektionsharzes gewährleisten.

MASTERTUBE

MASTERTUBE „YELLOW“

Injektionsschläuche



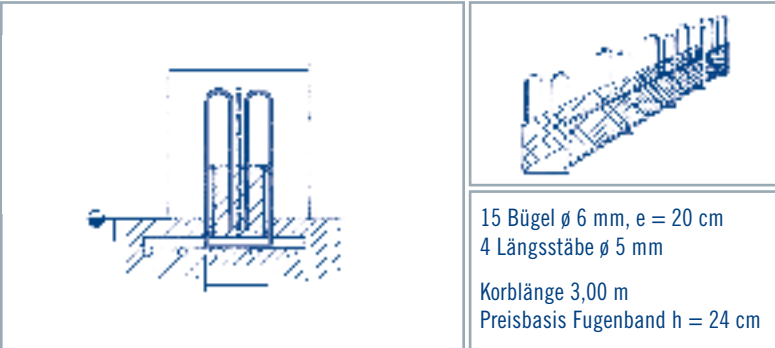
Verlegung

- Die einzelnen Schlauchabschnitte sollten nicht länger als 8 m sein, da sonst ein zu hoher Injektionsdruck nötig ist.
- Der Schlauch wird mittig, innerhalb der Bewehrung in der Arbeitsfuge (die Oberfläche der Arbeitsfuge muss sauber, eben, grat-, fehlerstellenfrei und frei von Verunreinigungen sein) verlegt
- Der Abstand der Befestigungsschellen/-clips sollte max. 15 cm betragen. Somit ist gewährleistet, dass der Schlauch einen durchgängigen Kontakt zum Beton aufweist.
- Der Schlauch darf nicht aufschwimmen.
- Aufeinander folgende Verpresskreise müssen sich mind. 20 cm überlappen, damit eine durchgängige Injektion der Fuge gewährleistet ist.
- Bevor die Befestigungspacker oder Entlüftungsenden am Schlauch angebracht werden, sind die Schlauchenden mit Filamentband abzukleben.
- Die Verpress- bzw. Entlüftungsenden können in Verwahrdosen untergebracht werden, alternativ kann das Schlauchende auch mit Hilfe von Befestigungspackern direkt an der Schalung befestigt werden. Die Verwahrdosen bzw. Befestigungspacker sind so anzuordnen, dass sie später jederzeit problemlos erreichbar sind.
- Nach dem Aushärten des Betons kann über die Befestigungspacker bzw. die Verpressenden das Harz verpresst werden.


Verpressen

- Die Injektionsarbeiten sollen frühestens nach 30 Tagen beginnen, wenn das Schwinden des Betons und erste Bauwerkssetzungen abgeschlossen sind.
- Das Injektionsgut tritt beim Injizieren über die Schlitzte aus.
- Den Injektionsschlauch mit Injektionsmaterial füllen, bis am anderen Ende das Material blasenfrei austritt.
- Das Austrittsschlauchende mit einem Verpresspacker, bei Verwendung von Verpressenden, bzw. einem Verpressnippel, bei Verwendung von Befestigungspackern, verschließen und von diesem Ende aus den Injektionsvorgang starten.
- Den Druck langsam erhöhen, wobei ein länger anhaltender geringer Druck zu einem besseren Ergebnis führt als ein kurzfristiger hoher Druck.
- Den Injektionsdruck über ein Manometer kontrollieren. Wenn der Injektionsdruck über einen längeren Zeitraum konstant bleibt ist die Fehlstelle/Fuge komplett verpresst.
- Innerhalb der Verarbeitungszeit des Injektionsgutes den Schlauch einmal nachverpressen.
- Das beste Verpressergebnis erzielt man mit einem lange verarbeitbaren Polyurethanharz.

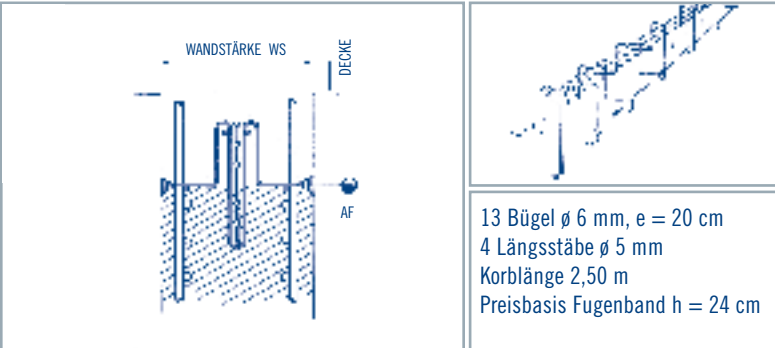
Horizontaler Sohle-Wandanschluss

TYPE	FORM	X	WS	PREIS/lfm
FKH-S 20		10 cm	20 cm	12,90
FKH-S 25		12 cm	25 cm	12,90
FKH-S 30		20 cm	30 cm	12,90
FKH-S 35		25 cm	35 cm	15,30
FKH-S 40		30 cm	40 cm	15,30
		15 Bügel \varnothing 6 mm, e = 20 cm 4 Längsstäbe \varnothing 5 mm Korblänge 3,00 m Preisbasis Fugenband h = 24 cm		

Horiz. Sohle-Sohleanschluss / Vert. Wand-Wandanschluss

TYPE	FORM	X	WS	PREIS/lfm
FKV-W 25		15 cm	25 cm	18,80
FKV-W 30		20 cm	30 cm	18,80
FKV-W 35		25 cm	35 cm	22,47
FKV-W 40		30 cm	40 cm	22,47
FKV-W 45		35 cm	45 cm	26,15
FKV-W 50		40 cm	50 cm	26,15
		13 Bügel \varnothing 6 mm, e = 20 cm 4 + 2 Längsstäbe \varnothing 5 mm Korblänge 2,50 m Preisbasis Fugenband h = 24 cm		

Horizontaler Wand-Deckenanschluss

TYPE	FORM	X	WS	PREIS/lfm
FKH-W 25		15 cm	25 cm	14,36
FKH-W 30		20 cm	30 cm	14,36
FKH-W 35		25 cm	35 cm	15,29
FKH-W 40		30 cm	40 cm	15,29
		13 Bügel \varnothing 6 mm, e = 20 cm 4 Längsstäbe \varnothing 5 mm Korblänge 2,50 m Preisbasis Fugenband h = 24 cm		

Horizontale und vertikale Abschalung

HÖHE x	PROFIL I	PREIS/lfm	PROFIL L	PREIS/lfm	PROFIL C	PREIS/lfm
7-10 cm		PREIS AUF ANFRAGE		PREIS AUF ANFRAGE		PREIS AUF ANFRAGE
11-20 cm						
21-30 cm						
31-40 cm						
41-50 cm						
51-60 cm						
61-70 cm						
71-80 cm						
81-90 cm						
91-100 cm						

Elementlänge: 2.50 m

Abschalungen können in allen Höhen geliefert werden. Auf Anfrage auch Sonderlängen und Sonderformen möglich.

Horizontale und vertikale Abschalung mit Verzahnung

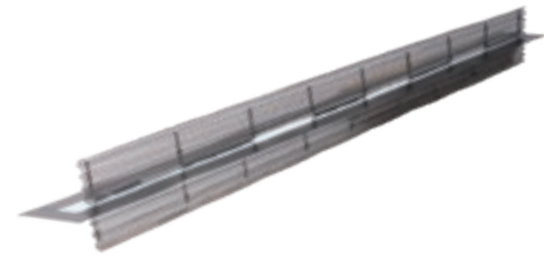
FORM	HÖHE	PREIS/lfm
	<p>Elementlänge: 2.50 m</p> <p>Auf Anfrage können auch Elemente kleiner als 30 cm und größer als 100 cm als auch andere Längen geliefert werden.</p> <p>Abmessungen a, b, c und x nach Vereinbarung.</p>	
	31-40 cm	PREIS AUF ANFRAGE
	41-50 cm	
	51-60 cm	
	61-70 cm	
	71-80 cm	
	81-90 cm	
91-100 cm		

Horiz. und vert. Abschalung mit Verzahnung u. Fugenband

FORM	HÖHE	PREIS/lfm
	<p>Elementlänge: 2.50 m</p> <p>Auf Anfrage können auch Elemente kleiner als 30 cm und größer als 100 cm als auch andere Längen geliefert werden.</p> <p>Abmessungen a, b und x nach Vereinbarung.</p>	
	31-40 cm	PREIS AUF ANFRAGE
	41-50 cm	
	51-60 cm	
	61-70 cm	
	71-80 cm	
	81-90 cm	
91-100 cm		

Abschalelemente ABS

Raue oder verzahnte Fuge mit integriertem beschichtetem Fugenblech



ABS rau



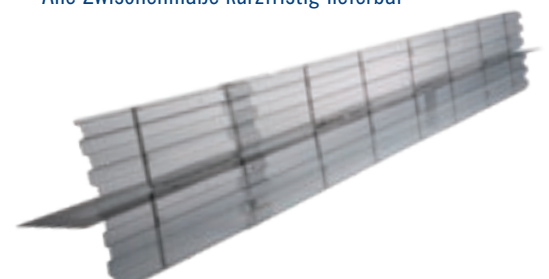
Art.-Nr.	Aufmachung	Einbaumaß E = Lochblechbreite	Verpackung	Gewicht kg Element	Preis EUR/m
070281	ABS 130 rau	Lochblech 130 mm	Länge 2,50 m	4,80	33,85
070282	ABS 160 rau	Lochblech 160 mm	Länge 2,50 m	6,00	34,95
070284	ABS 200 rau	Lochblech 200 mm	Länge 2,50 m	6,50	35,55
070287	ABS 250 rau	Lochblech 250 mm	Länge 2,50 m	8,00	42,35
070289	ABS 300 rau	Lochblech 300 mm	Länge 2,50 m	8,40	48,70
070291	ABS 400 rau	Lochblech 400 mm	Länge 2,50 m	9,90	51,90
070293	ABS 500 rau	Lochblech 500 mm	Länge 2,50 m	10,60	57,20
070295	ABS 600 rau	Lochblech 600 mm	Länge 2,50 m	11,00	62,50
070297	ABS 700 rau	Lochblech 700 mm	Länge 2,50 m	13,00	65,70
070299	ABS 800 rau	Lochblech 800 mm	Länge 2,50 m	14,00	67,80
070301	ABS 900 rau	Lochblech 900 mm	Länge 2,50 m	15,00	69,95
070303	ABS 1000 rau	Lochblech 1000 mm	Länge 2,50 m	16,00	73,10

Technik Seite 31

Alle Zwischenmaße kurzfristig lieferbar

ABS verzahnt

nach DIN EN 1045-1/EC2

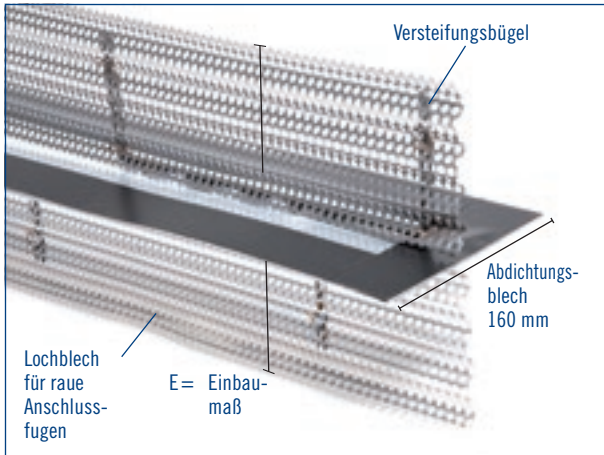


Art.-Nr.	Aufmachung	Einbaumaß E = Lochblechbreite	Verpackung	Gewicht kg Element	Preis EUR/m
070362	ABS 160 verzahnt	Lochblech 160 mm	Länge 2,50 m	6,00	37,25
070364	ABS 200 verzahnt	Lochblech 200 mm	Länge 2,50 m	6,50	38,40
070366	ABS 250 verzahnt	Lochblech 250 mm	Länge 2,50 m	7,50	44,40
070368	ABS 300 verzahnt	Lochblech 300 mm	Länge 2,50 m	8,00	51,90
070370	ABS 400 verzahnt	Lochblech 400 mm	Länge 2,50 m	9,20	53,60
070372	ABS 500 verzahnt	Lochblech 500 mm	Länge 2,50 m	10,10	59,10
070374	ABS 600 verzahnt	Lochblech 600 mm	Länge 2,50 m	11,20	63,95
070376	ABS 700 verzahnt	Lochblech 700 mm	Länge 2,50 m	13,20	68,75
070378	ABS 800 verzahnt	Lochblech 800 mm	Länge 2,50 m	14,00	72,25
070380	ABS 900 verzahnt	Lochblech 900 mm	Länge 2,50 m	15,30	76,95
070382	ABS 1000 verzahnt	Lochblech 1000 mm	Länge 2,50 m	16,50	80,45

Technik Seite 31

Alle Zwischenmaße kurzfristig lieferbar

ABS rau



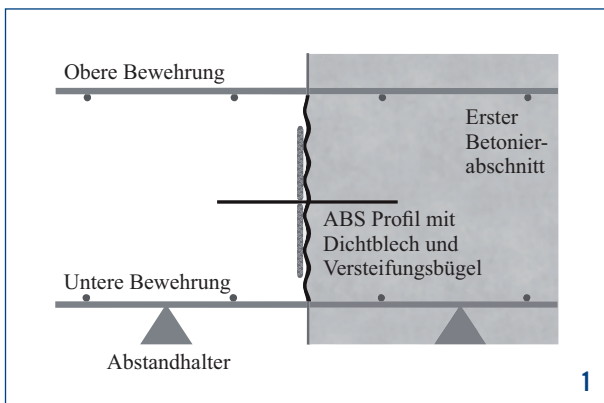
ABS verzahnt



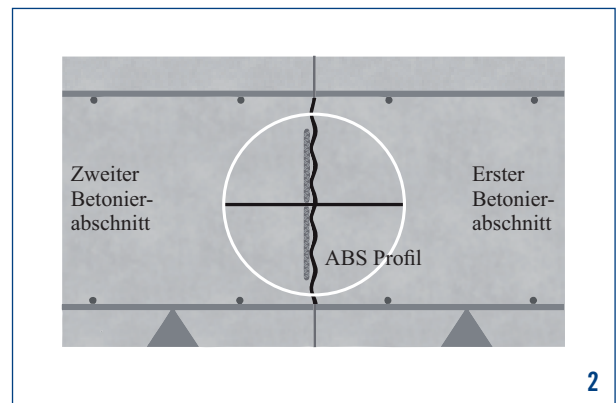
ABS Abschalelemente für Wand- und Sohleabstellungen

Die ABS-Elemente setzen sich aus Lochblech und einem integrierten beschichteten Fugenblech zusammen. Im Lieferumfang sind pro Element 2 Stoßklammern enthalten. Wir benötigen von Ihnen das Einbaumaß E, das Maß zwischen der oberen und unteren Bewehrung.

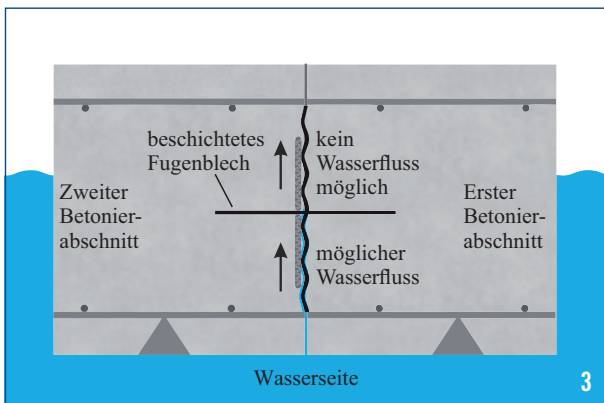
Funktion ABS Abschalelemente



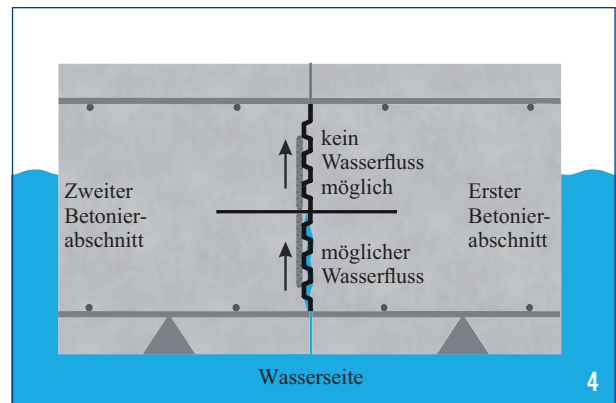
Das ABS Element dient zur Abstellung des ersten Betonierabschnittes.



Die raue oder verzahnte Ausführung gewährleistet einen sicheren Anschluss des zweiten Betonierabschnittes.



Das beschichtete Fugenblech verhindert einen möglichen Wasserzufluss.



Gleiches Abdichtungsprinzip, hier in Verbindung mit verzahnter Fuge nach DIN 1045-1/EC2.

ABS Umlenkprofile für Abschalelemente rau

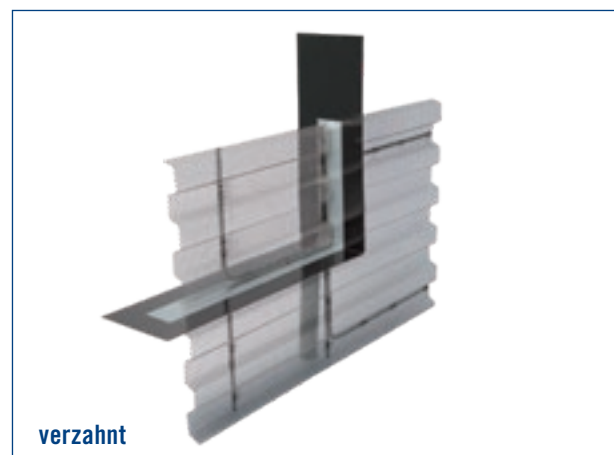
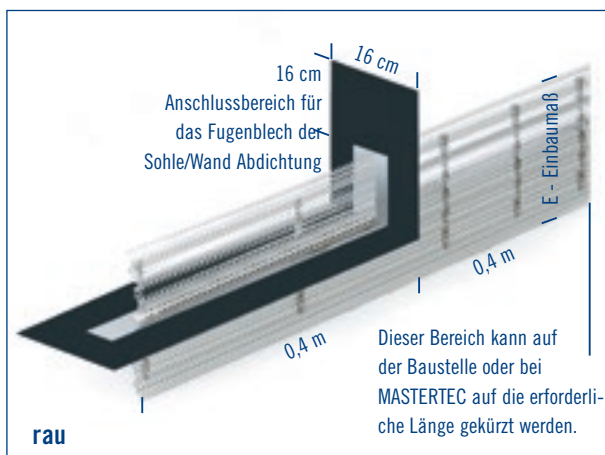
Art.-Nr.	Aufmachung	Einbaumaß E = Lochblechbreite	Verpackung	Gewicht kg Element	Preis EUR/m
070330	UL 130 rau	Lochblech 130 mm	1	1,70	94,70
070333	UL 160 rau	Lochblech 160 mm	1	1,80	96,45
070336	UL 200 rau	Lochblech 200 mm	1	1,90	97,35
070339	UL 250 rau	Lochblech 250 mm	1	2,00	98,70
070342	UL 300 rau	Lochblech 300 mm	1	2,40	99,85
070345	UL 400 rau	Lochblech 400 mm	1	2,80	101,55
070347	UL 500 rau	Lochblech 500 mm	1	3,30	108,95
070349	UL 600 rau	Lochblech 600 mm	1	3,70	113,70
070351	UL 700 rau	Lochblech 700 mm	1	4,20	120,70
070353	UL 800 rau	Lochblech 800 mm	1	4,50	127,85
070355	UL 900 rau	Lochblech 900 mm	1	5,00	136,20
070357	UL 1000 rau	Lochblech 1000 mm	1	5,60	145,70

Weitere Breiten auf Anfrage – Zwischenmaße lieferbar

ABS Umlenkprofile für Abschalelemente verzahnt

Art.-Nr.	Aufmachung	Einbaumaß E = Lochblechbreite	Verpackung	Gewicht kg Element	Preis EUR/m
070387	UL 160 verzahnt	Lochblech 160 mm	1	1,60	106,10
070389	UL 200 verzahnt	Lochblech 200 mm	1	1,80	107,10
070391	UL 250 verzahnt	Lochblech 250 mm	1	1,90	108,60
070393	UL 300 verzahnt	Lochblech 300 mm	1	2,30	109,85
070395	UL 400 verzahnt	Lochblech 400 mm	1	2,60	111,75
070397	UL 500 verzahnt	Lochblech 500 mm	1	3,00	119,95
070399	UL 600 verzahnt	Lochblech 600 mm	1	3,50	125,10
070401	UL 700 verzahnt	Lochblech 700 mm	1	4,00	132,75
070403	UL 800 verzahnt	Lochblech 800 mm	1	4,30	140,70
070405	UL 900 verzahnt	Lochblech 900 mm	1	4,60	149,90
070407	UL 1000 verzahnt	Lochblech 1000 mm	1	5,00	160,35

Weitere Breiten auf Anfrage – Zwischenmaße lieferbar



ABS Umlenkprofile für den druckwasserdichten Übergang von der Sohleabstellung in die Wand.
Wir benötigen von Ihnen das Einbaumaß E, das Maß zwischen der Bewehrung.

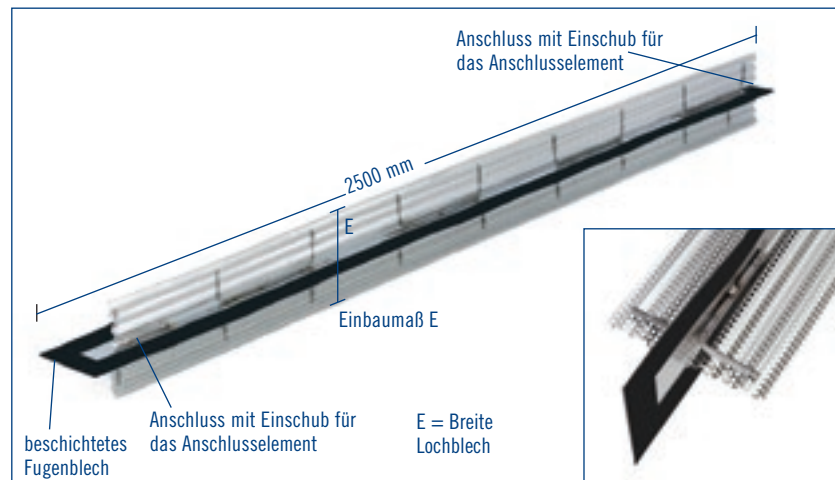


Profile für den Ortbeton Dichtblech Abschalelement ABS

Produktbeschreibung

Die ABS-Profile bestehen aus einem mit einer Spezialbeschichtung versehenen Fugenblech und einem beidseitig aufgeschweißten Lochgitter.

Das beschichtete Fugenblech verbindet sich wasserundurchlässig mit dem Frischbeton. Die ABS-Profile werden in Taktfugen von Sohlen und Wänden eingebaut.



Funktion und Einbau

Die ABS-Elemente zwischen die Bewehrungslage stellen und mit Bindedraht befestigen

Einzelemente ineinander schieben und die Bleche miteinander verkleben

Bei größeren Bauteildicken/Bauteilhöhen zusätzlich Abstellen

Die Elemente verbleiben im Beton, somit keine aufwendigen Ein- bzw. Ausschaltungsarbeiten

Folie vor Betonage abziehen

Für ihre Bestellung brauchen wir das Maß zwischen der Bewehrung (siehe Sortimentsliste).



RONDO Mauerkragen



MPA geprüft!



Abmessungen

Art.-Nr.	Typ	für Rohraußen- abmessungen/mm	Spannbereich von DA/mm bis DA/mm		Verpackung Stück	Gewicht Stück	Preis EUR Stück
090890	RO 10	für Blitzschutz Rundleiter	8	10	1	0,13 kg	18,45
090892	RO Flach	für Erdungsband	30 x 3,5 mm + 30 x 3 mm		1	0,15 kg	19,55
090900	RO 25	25	25	25	1	0,25 kg	20,55
090902	RO 32	32	31	32	1	0,25 kg	20,85
090904	RO 40	40	39	42	1	0,26 kg	21,45
090906	RO 50	50	48	53	1	0,29 kg	21,75
090908	RO 63	63	61	64	1	0,32 kg	21,95
090910	RO 75	75	72	80	1	0,36 kg	22,15
090912	RO 90	90	87	92	1	0,45 kg	22,50
090914	RO 110	KG-Rohr DN 100 110	107	115	50 Stück / Karton	0,48 kg	22,70
090916	RO 125	KG-Rohr DN 125 125	123	130	40 Stück / Karton	0,51 kg	24,00
090918	RO 140	140	137	147	1	0,54 kg	26,05
090920	RO 160	KG-Rohr DN 150 160	157	166	35 Stück / Karton	0,62 kg	27,30
090921	RO 170	170	167	177	1	0,66 kg	28,00
090922	RO 180	180	177	187	1	0,68 kg	28,75
090924	RO 200	KG-Rohr DN 200 200	197	207	30 Stück / Karton	0,70 kg	30,00
090926	RO 225	225	220	230	1	0,81 kg	31,70
090928	RO 250	KG-Rohr DN 250 250	245	260	1	0,89 kg	32,05
090930	RO 280	280	275	290	1	0,92 kg	37,85
090932	RO 315	KG-Rohr DN 300 315	310	324	1	1,07 kg	39,50
090934	RO 355	355	350	365	1	1,18 kg	44,90
090936	RO 400	KG-Rohr DN 400 400	395	410	1	1,31 kg	47,20
090938	RO 450	450	440	460	1	1,90 kg	61,25
090940	RO 500	KG-Rohr DN 500 500	495	515	1	2,15 kg	62,95
090942	RO 560	560	555	580	1	2,60 kg	68,15
090944	RO 630	630	625	650	1	2,90 kg	74,30
090946	RO 710	710	705	735	1	3,00 kg	85,00
090948	RO 800	800	795	830	1	3,40 kg	92,30
090950	RO 900	900	895	930	1	4,25 kg	101,85
090952	RO 1000	1000	995	1030	1	4,45 kg	159,70
090954	RO 1200	1200	1195	1240	1	5,75 kg	194,05

Durch Einlegen (10 min) in warmes Wasser lassen sich die Mauerkragen noch leichter montieren.

RONDO Mauerkragen dichten Rohre und Leitungen aus Kunststoff, Stahl, Faserzement und Steinzeug sicher bis 50 Meter Wassersäule ab. Die Durchführungen in Betonsohlen und Wänden werden sicher gegen Grund- und Druckwasser abgedichtet.

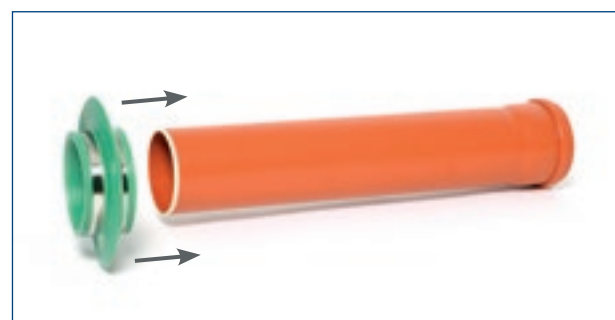


Der Mauerkragen wird einbaufertig mit Spannbandern geliefert.

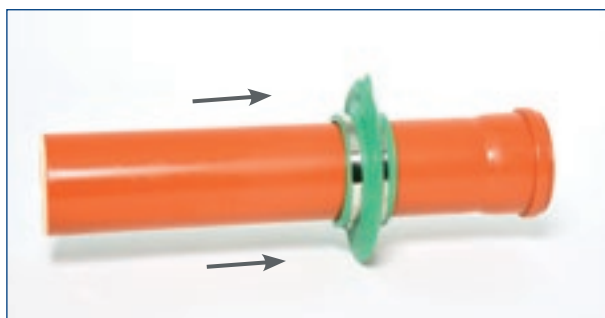
Abmessung	Wassersperre	Auflagebreite	Prüfung	Material	Beständigkeit
10 mm – 400 mm	Einfache Wassersperre mit 4 cm 2 Spannbander	6 cm	50 m Wassersäule	TPE-Mischung	Verdünnte Säuren, Laugen, Gülle, Jauche, Gärungsmaische, Öl und Bitumen, Radon, Methangas
450 mm – 1200 mm	Doppelte Wassersperre mit 4 cm 3 Spannbander	8 cm	40 m Wassersäule	EPDM	Verdünnte Säuren und Laugen, Gülle, Jauche, Gärungsmaische, Eingeschränkt beständig gegen Öl und Bitumen



KG-Rohr und RONDO 110



Aufschieben des Mauerkragens



Positionieren des Mauerkragens



Fixieren durch Anziehen der Spannbander

Bei Verschmutzung ist die Oberfläche des Rohres zu reinigen.

RONDO Mauerkragen in der Praxis



RONDO für Blitzschutz Rundleiter



RONDO für Blitzschutz Flachleiter



Der Mauerkragen kann auf nahezu alle Rohre aufgebracht werden. Ob Rohre aus Kunststoff, Steinzeug, Beton, Guss oder Stahl, der Mauerkragen dichtet sicher ab.

Auf der Baustelle



Hier sieht man den RONDO, kurz vor der Betonage. Die Abflussrohre werden sicher und dauerhaft gegen aufsteigende Feuchtigkeit abgedichtet.

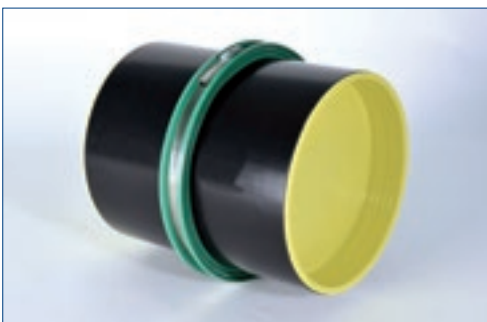
Futterrohre

DURO Plus Hochdruck-Futterrohre



Produktbeschreibung

DURO Plus sind hochdruckbeständige Futterrohre für die sichere und dauerhafte Durchleitung von Rohren und Leitungen in Gebäude. Werkseitig werden die Futterrohre mit einem Kragen versehen, der einem Wasserdruck bis 7 bar standhält.



- Hochdruckprüfung durch die MFPA Leipzig
- keine Bruchgefahr
- DN 50 mm bis DN 300 mm in Längen bis 3 m lieferbar
- passend für alle Standard-Ringraumdichtungen und Gliederketten
- sehr hohe chemische Beständigkeiten

Technische Daten

Rohr:	PVC	
Kragen:	TPE-Mischung	
Durchmesser:	DN 50	- druckdicht bis 5 bar
	DN 80 - DN 300	- druckdicht bis 7 bar
Temperaturbereich:	-20°C bis +60°C	
Lagerung:	Sonneneinstrahlung über mehrere Wochen vermeiden	

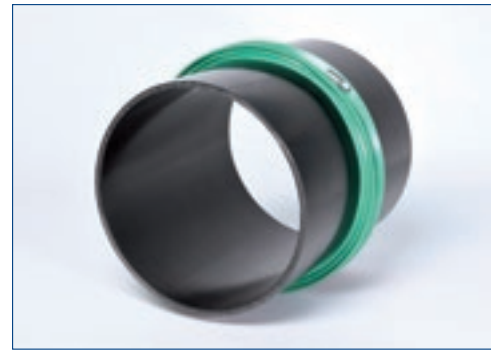
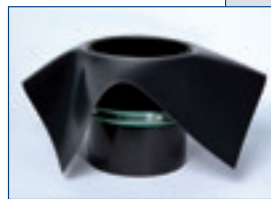
Prüfung

Der Abdichtungskragen wurde insgesamt 17 Wochen druckbeaufschlagt. Der Höchstdruck von 7 bar wurde 28 Tage aufrechterhalten. Die Fuge zwischen dem abgedichteten Rohr und dem Beton war absolut wasserdicht.

Beständigkeiten

DURO Plus Futterrohre sind beständig gegen eine Vielzahl von Medien

- Verdünnte Säuren und Laugen
- Gärungsmaische
- Salzwasser
- Biogas
- Methangas + Radon
- Betonalkalität
- Gülle + Jauche
- betonangreifende Flüssigkeiten

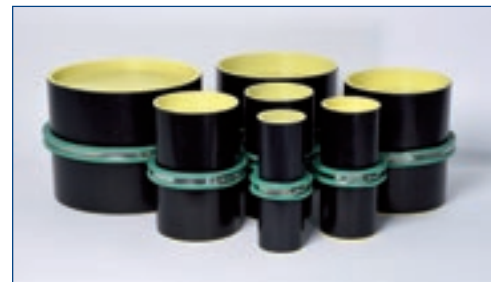


DURO Plus mit und ohne Folienflansch

Bei höheren Konzentrationen müssen die Beständigkeiten abgefragt werden.

Lieferprogramm

Die Durchmesser DN 50 bis DN 300 sind innerhalb weniger Tage lieferbar. Bitte geben Sie an, ob die Futterrohre mit oder ohne Deckel geliefert werden sollen.



DURO	Ø innen mm	Ø außen mm	Standardlängen											
			200 mm	240 mm	250 mm	300 mm	350 mm	365 mm	400 mm	500 mm	600 mm	800 mm	1000 mm	1200 mm
DN 50	54		090010	090013	090016	090019	090022	090025	090028	090031	090034	090037	090040	090043
Gewicht/St.		0,31 kg	0,37 kg	0,39 kg	0,46 kg	0,54 kg	0,56 kg	0,62 kg	0,78 kg	0,93 kg	1,24 kg	1,56 kg	1,87 kg	
EUR/Stück		28,70	30,05	30,05	31,55	32,70	32,70	33,85	35,00	36,05	38,35	40,60	42,90	
DN 80	85		090050	090053	090056	090059	090062	090065	090068	090071	090074	090077	090080	090083
Gewicht/St.		0,30 kg	0,36 kg	0,38 kg	0,45 kg	0,53 kg	0,55 kg	0,60 kg	0,76 kg	0,91 kg	1,21 kg	1,52 kg	1,82 kg	
EUR/Stück		30,90	32,35	32,35	33,75	35,00	35,00	36,05	37,20	38,35	40,60	42,90	45,10	
DN 100	110		090110	090113	090116	090119	090122	090125	090128	090131	090134	090137	090140	090143
Gewicht/St.		0,60 kg	0,72 kg	0,76 kg	0,91 kg	1,06 kg	1,10 kg	1,21 kg	1,52 kg	1,82 kg	2,43 kg	3,04 kg	3,64 kg	
EUR/Stück		31,85	33,30	33,30	35,10	36,35	36,35	37,65	38,80	40,25	44,05	46,35	48,75	
DN 125	137		090150	090153	090156	090159	090162	090165	090168	090171	090174	090177	090180	090183
Gewicht/St.		0,75 kg	0,90 kg	0,94 kg	1,12 kg	1,31 kg	1,37 kg	1,50 kg	1,88 kg	2,25 kg	3,00 kg	3,76 kg	4,51 kg	
EUR/Stück		35,60	36,05	36,05	38,00	39,30	39,30	40,35	41,75	47,70	54,95	63,15	73,05	
DN 150	162		090210	090213	090216	090219	090222	090225	090228	090231	090234	090237	090240	090243
Gewicht/St.		0,86 kg	1,03 kg	1,08 kg	1,29 kg	1,51 kg	1,57 kg	1,72 kg	2,16 kg	2,59 kg	3,45 kg	4,32 kg	5,18 kg	
EUR/Stück		36,05	37,00	37,00	41,00	44,35	44,35	47,70	49,70	51,90	59,80	68,75	78,90	
DN 200	214		090250	090253	090256	090259	090262	090265	090268	090271	090274	090277	090280	090283
Gewicht/St.		1,31 kg	1,57 kg	1,64 kg	1,96 kg	2,29 kg	2,39 kg	2,62 kg	3,28 kg	3,93 kg	5,24 kg	6,56 kg	7,87 kg	
EUR/Stück		45,50	49,95	49,95	56,25	62,00	62,00	67,55	70,95	74,30	85,55	98,15	112,95	
DN 250	264		090310	090313	090316	090319	090322	090325	090328	090331	090334	090337	090340	090343
Gewicht/St.		1,63 kg	1,95 kg	2,04 kg	2,44 kg	2,85 kg	2,97 kg	3,26 kg	4,08 kg	4,89 kg	6,52 kg	8,16 kg	9,79 kg	
EUR/Stück		50,55	57,05	57,05	63,60	70,30	70,30	76,80	82,50	88,50	101,40	116,65	134,10	
DN 300	316		090350	090353	090356	090359	090362	090365	090368	090371	090374	090377	090380	090383
Gewicht/St.		2,48 kg	2,98 kg	3,11 kg	3,73 kg	4,35 kg	4,54 kg	4,97 kg	6,22 kg	7,46 kg	9,95 kg	12,44 kg	14,92 kg	
EUR/Stück		54,95	62,55	62,55	70,00	78,20	78,20	85,75	92,45	99,30	115,25	143,00	171,60	

Es sind alle Zwischenlängen lieferbar
Längen bis 3000 mm lieferbar

Wir berechnen den Preis der nächsthöheren Lagerabmessung

Wir empfehlen den Einbau mit Verschlussdeckel

FASO Futterrohr



MPA geprüft!



Die Faserzement-Futterrohre sind von DN 80 bis DN 600 sofort lieferbar.
Das Rohr ist innen glatt und außen wellig angeraut.
Die wellige Außenseite verbindet sich mit dem Beton, so dass keine Wasserumfläufigkeiten entstehen.
Wenn Sie die Futterrohre vor der Betonage wässern, erzielen Sie einen noch besseren Verbund mit dem Beton.

FASO Ø innen mm	Ø außen mm	Standardlängen											
		200 mm	240 mm	250 mm	300 mm	350 mm	365 mm	400 mm	500 mm	600 mm	800 mm	1000 mm	1200 mm
DN 80	120	080210	080211	080212	080213	080214	080215	080216	080217	080218	080918	080950	080219
Gewicht/St.		2,4 kg	2,8 kg	3,0 kg	3,5 kg	4,1 kg	4,3 kg	4,7 kg	5,9 kg	7,0 kg	9,4 kg	11,7 kg	14,0 kg
EUR/Stück		18,95	21,05	21,35	24,05	33,85	34,15	35,50	42,05	50,60	67,35	84,20	100,95
DN 100	140	080220	080221	080222	080223	080224	080225	080226	080227	080228	080921	080952	080229
Gewicht/St.		2,9 kg	3,4 kg	3,6 kg	4,3 kg	5,0 kg	5,2 kg	5,7 kg	7,1 kg	8,5 kg	11,4 kg	14,2 kg	17,0 kg
EUR/Stück		24,35	28,70	30,00	35,30	41,10	42,45	46,40	57,45	68,50	87,70	109,55	125,50
DN 125	165	080230	080231	080232	080233	080234	080235	080236	080237	080238	080922	080954	080239
Gewicht/St.		3,6 kg	4,3 kg	4,5 kg	5,4 kg	6,3 kg	6,6 kg	7,2 kg	9,0 kg	10,7 kg	14,3 kg	17,9 kg	21,4 kg
EUR/Stück		29,35	34,45	35,60	42,15	48,70	51,00	55,55	68,60	81,70	99,60	125,80	133,50
DN 150	190	080240	080241	080242	080243	080244	080245	080246	080247	080248	080924	080956	080249
Gewicht/St.		4,1 kg	4,9 kg	5,1 kg	6,1 kg	7,1 kg	7,4 kg	8,1 kg	10,1 kg	12,1 kg	16,2 kg	20,1 kg	24,2 kg
EUR/Stück		38,40	45,50	47,25	56,10	64,85	67,45	73,45	91,05	108,50	141,10	173,85	201,20
DN 200	250	080250	080251	080252	080253	080254	080255	080256	080257	080258	080926	080958	080259
Gewicht/St.		6,5 kg	7,8 kg	8,1 kg	9,7 kg	11,3 kg	11,8 kg	12,9 kg	16,1 kg	19,3 kg	25,8 kg	32,2 kg	38,6 kg
EUR/Stück		43,80	51,70	53,60	63,70	73,55	76,50	83,55	103,20	123,20	157,40	196,20	228,45
DN 250	300	080260	080261	080262	080263	080264	080265	080266	080267	080268	080928	080960	080269
Gewicht/St.		8,1 kg	9,7 kg	10,1 kg	12,1 kg	14,2 kg	14,8 kg	16,2 kg	20,2 kg	24,2 kg	32,3 kg	40,1 kg	48,4 kg
EUR/Stück		53,90	63,05	65,55	77,55	89,25	92,80	101,15	124,95	148,80	188,85	236,05	262,60
DN 300	350	080270	080271	080272	080273	080274	080275	080276	080277	080278	080930	080962	080279
Gewicht/St.		9,8 kg	11,8 kg	12,3 kg	14,7 kg	17,1 kg	17,9 kg	19,6 kg	24,4 kg	29,3 kg	39,1 kg	48,9 kg	58,6 kg
EUR/Stück		59,85	70,75	73,45	86,60	99,80	103,65	113,00	139,30	165,85	210,45	263,20	289,30
DN 350	400	080280	080281	080282	080283	080284	080285	080286	080287	080288	080932	080964	080289
Gewicht/St.		11,2 kg	13,4 kg	14,0 kg	16,7 kg	19,5 kg	20,4 kg	22,3 kg	27,9 kg	33,4 kg	44,6 kg	55,7 kg	66,8 kg
EUR/Stück		80,75	95,10	98,65	116,55	134,55	139,85	152,45	188,20	223,90	284,25	355,40	394,80
DN 400	460	080290	080291	080292	080293	080294	080295	080296	080297	080298	080934	080966	080299
Gewicht/St.		15,4 kg	18,5 kg	19,3 kg	23,1 kg	26,9 kg	28,1 kg	30,8 kg	38,5 kg	46,1 kg	61,5 kg	76,9 kg	92,2 kg
EUR/Stück		111,35	130,90	135,80	160,55	185,10	192,25	209,55	258,70	307,95	391,05	488,85	542,25
DN 450	510	080300	080301	080302	080303	080304	080305	080306	080307	080308	080936	080968	080309
Gewicht/St.		17,5 kg	21,0 kg	21,9 kg	26,2 kg	30,6 kg	31,9 kg	35,0 kg	43,7 kg	52,4 kg	69,6 kg	87,4 kg	104,8 kg
EUR/Stück		127,10	149,60	155,20	183,45	211,45	220,00	239,60	296,05	352,30	443,95	559,00	620,30
DN 500	570	080310	080311	080312	080313	080314	080315	080316	080317	080318	080938	080970	080319
Gewicht/St.		22,4 kg	26,8 kg	28,0 kg	33,5 kg	39,1 kg	40,8 kg	44,7 kg	55,9 kg	67,0 kg	89,4 kg	111,7 kg	134,0 kg
EUR/Stück		150,80	177,30	183,90	217,55	250,20	260,20	283,25	349,60	416,05	528,20	660,25	730,60
DN 600	670	080320	080321	080322	080323	080324	080325	080326	080327	080328	080940	080972	080329
Gewicht/St.		26,8 kg	32,1 kg	33,5 kg	40,1 kg	45,9 kg	48,8 kg	53,5 kg	66,9 kg	80,2 kg	107,0 kg	133,7 kg	160,4 kg
EUR/Stück		171,95	202,00	209,40	247,10	284,60	295,95	321,90	397,20	472,15	599,40	749,35	827,40
DN 700	780	080330	080331	080332	080333	080334	080335	080336	080337	080338	080942	080974	080339
Gewicht/St.		38,0 kg	45,6 kg	47,5 kg	57,0 kg	66,5 kg	69,4 kg	76,0 kg	95,0 kg	114,0 kg	152,0 kg	190,0 kg	228,0 kg
EUR/Stück		297,70	395,45	411,80	446,10	502,85	525,00	530,80	646,25	738,75	839,25	940,40	1010,00
DN 800	880	080340	080341	080342	080343	080344	080345	080346	080347	080348	080944	080976	080349
Gewicht/St.		42,5 kg	51,0 kg	53,2 kg	63,8 kg	74,7 kg	77,6 kg	85,0 kg	106,3 kg	127,5 kg	170,0 kg	212,5 kg	255,0 kg
EUR/Stück		331,80	463,30	482,80	537,45	571,90	596,50	625,40	770,75	910,25	1027,15	1159,25	1207,50

Sonderlängen: Es sind alle Zwischenlängen lieferbar. DN 700 und DN 800 Lieferzeit 10 Tage
Wir berechnen den Preis der nächsthöheren Lagerabmessung.
DN 80 bis DN 600 verlängerbar bis 1600 mm: Aufschlag 40%
Versand: Ab DN 250 nur mit Spedition; Bis DN 200 eingeschränkt mit Paketdienst, Versandmöglichkeit abklären

Wir empfehlen den Einbau mit Verschlussdeckel

WELLO Aktivfutterrohr

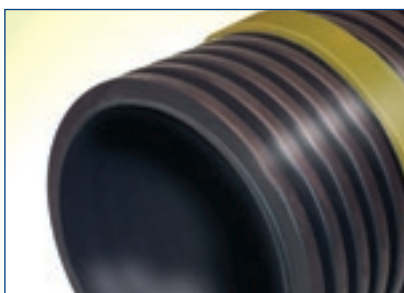
Wo es nicht möglich ist mit Mauerkragen zu arbeiten, werden Futterrohre eingebaut, durch die später das Mediumrohr wasserdicht ins Bauwerk geführt wird. Das kostengünstige PE-Futterrohr ist in den Durchmessern 100 bis 400 mm kurzfristig ab Lager lieferbar. Das Rohr ist innen glatt. Die wellige Außenseite verkrallt sich mit dem Beton, zwei mittig umlaufend aufgebrachte Quellbänder verhindern zusätzlich, dass Wasser ins Bauwerk gelangt.



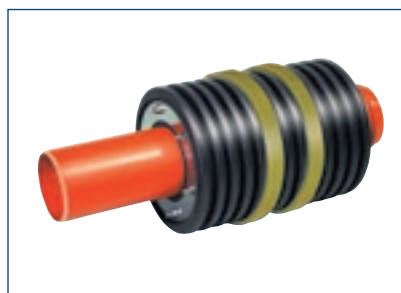
MPA geprüft!



Geprüft auf Dichtigkeit bis 20 m Wassersäule



Doppelte Sicherheit durch Wellung und Quellband



Abdichtung mittels Ringraumdichtung



Abdichtung mittels Gliederkette

WELLO Ø innen mm	Standardlängen								
	200 mm	240 mm	250 mm	300 mm	350 mm	365 mm	400 mm	500 mm	600 mm
DN 100	080130	080131	080132	080133	080134	080135	080136	080137	080138
Gewicht/St.	0,28 kg	0,31 kg	0,32 kg	0,35 kg	0,39 kg	0,40 kg	0,43 kg	0,50 kg	0,57 kg
EUR/Stück	24,90	25,40	25,40	26,70	27,75	27,75	28,70	29,60	31,00
DN 125	080140	080141	080142	080143	080144	080145	080146	080147	080148
Gewicht/St.	0,33 kg	0,36 kg	0,37 kg	0,42 kg	0,46 kg	0,48 kg	0,51 kg	0,60 kg	0,69 kg
EUR/Stück	26,70	27,75	27,75	29,05	29,90	29,90	31,00	32,70	34,60
DN 150	080150	080151	080152	080153	080154	080155	080156	080157	080158
Gewicht/St.	0,44 kg	0,49 kg	0,51 kg	0,57 kg	0,64 kg	0,66 kg	0,70 kg	0,84 kg	1,01 kg
EUR/Stück	28,60	29,35	29,35	30,80	32,05	32,05	33,75	35,35	37,20
DN 200	080160	080161	080162	080163	080164	080165	080166	080167	080168
Gewicht/St.	0,67 kg	0,75 kg	0,77 kg	0,88 kg	0,99 kg	1,02 kg	1,10 kg	1,31 kg	1,53 kg
EUR/Stück	33,65	34,70	34,70	35,80	37,20	37,20	39,65	41,15	43,10
*DN 250	080170	080171	080172	080173	080174	080175	080176	080177	080178
Gewicht/St.	0,94 kg	1,07 kg	1,10 kg	1,27 kg	1,43 kg	1,48 kg	1,59 kg	1,92 kg	2,24 kg
EUR/Stück	35,05	36,85	36,85	38,05	40,20	40,20	42,35	45,55	48,95
DN 300	080180	080181	080182	080183	080184	080185	080186	080187	080188
Gewicht/St.	1,19 kg	1,36 kg	1,41 kg	1,62 kg	1,83 kg	1,90 kg	2,04 kg	2,47 kg	2,89 kg
EUR/Stück	40,10	41,90	41,90	46,20	49,10	49,10	49,95	54,00	58,10
*DN 350	080190	080191	080192	080193	080194	080195	080196	080197	080198
Gewicht/St.	1,70 kg	1,96 kg	2,02 kg	2,35 kg	2,67 kg	2,77 kg	3,00 kg	3,65 kg	4,30 kg
EUR/Stück	42,65	43,40	43,40	50,05	52,50	52,50	56,05	61,30	67,30
DN 400	080200	080201	080202	080203	080204	080205	080206	080207	080208
Gewicht/St.	2,14 kg	2,47 kg	2,56 kg	2,98 kg	3,40 kg	3,52 kg	3,82 kg	4,66 kg	5,50 kg
EUR/Stück	52,75	54,75	54,75	60,10	65,60	65,60	69,55	76,70	84,85

Sonderlängen: Es sind alle Zwischengrößen lieferbar.
Bis Länge 600 mm wird der Preis der nächsthöheren Lagerabmessung berechnet.
Maximale Futterrohrlänge 2000 mm

* DN 250 + DN 350 Abdichtung nur mit Gliederkette

Wir empfehlen den Einbau mit Verschlussdeckel

Zubehör für Futterrohre und Rohrdurchführungen

KG-Muffenring

Art.-Nr.	Typ	Verp./Stück	Gewicht/kg	Preis/St. EUR
080476	MFR 110	1	0,02	6,90
080477	MFR 125	1	0,03	7,35
080478	MFR 160	1	0,04	8,00
080479	MFR 200	1	0,07	8,40



Verschlussdeckel + Schalungshilfe für Futterrohre

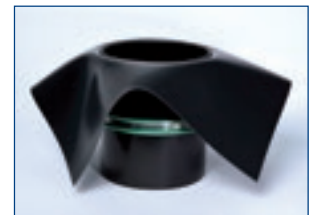
DN	Art.-Nr.	Verpackung Stück	Gewicht kg	Preis / Stück EUR
50	090403	1	0,02	1,60
80	090401	1	0,02	1,80
100	090400	1	0,02	1,95
125	090402	1	0,04	2,45
150	090404	1	0,04	3,40
200	090406	1	0,10	4,50
250	090408	1	0,16	7,00
300	090410	1	0,24	8,85
350	090412	1	0,39	15,30
400	090414	1	0,45	19,80



wiederverwendbar

Folienflansch für Futterrohre

DN	Art.-Nr.	Flansch-abmessungen /cm	Gewicht kg	Preis / Stück EUR zzgl. zum Futterrohr
50	090388	40 x 40	0,19	33,10
80	090389	40 x 40	0,20	33,10
100	090390	50 x 50	0,43	39,15
125	090391	50 x 50	0,45	41,60
150	090392	50 x 50	0,47	46,05
200	090393	60 x 60	0,70	48,60
250	090394	60 x 60	0,70	51,60
300	090395	70 x 70	1,00	55,20



Folienflansch aus PVC-Folie 1,5 mm, Öl- und Bitumenbeständig, schweißbar mit dem Heißluftfön, klebbar mit Quellschweißmittel

MASTERTEC Kabeldurchführung MKD 150

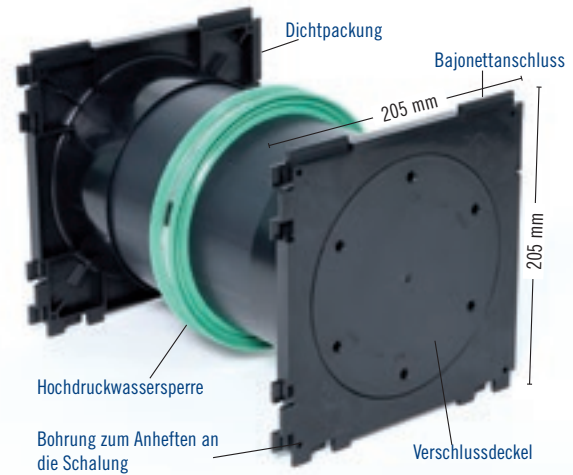
Bleiben Sie flexibel mit der Kabeldurchführung MKD 150

- Flexibler Anschluss von Leitungen bei Neubauten
- Dicht durch den Hochdruckkragen von MASTERTEC
- Stabile Ausführung durch Vollwandmaterial
- Kompatibel mit allen gängigen Systemen



Produktbeschreibung

Die Kabeldurchführung MKD 150 wird in Wandstärke produziert und setzt sich aus 2 Dichtpackungen, einer werkseitig montierten Hochdruckwassersperre und einem bis 3 bar druckdichten Verschlussdeckel zusammen. Die Bajonettanschlüsse sind kompatibel mit allen gängigen Systemen.



Bajonettanschluss



Sie können beliebig viele Kabeldurchführungen mit dem Bajonettanschluss zusammenstecken.

Wir empfehlen die Abdichtung mit Ringraumdichtungen. Mit diesem System erzielen Sie die höchsten Druckbeständigkeiten.



MKD 150 Doppel


Auf beiden Seiten ist eine Dichtpackung

Auf einer Seite Dichtpackung, auf der zweiten ist ein Verschlussdeckel



MKD 150 Einfach

Lieferprogramm

Art.-Nr.	Wandstärke mm	Gewicht kg/Stück	Preis Stück / EUR	Art.-Nr.	Wandstärke mm	Gewicht kg/Stück	Preis Stück / EUR
162410	180	1,30	66,95	162460	180	1,10	48,45
162415	200	1,40	66,95	162465	200	1,20	48,45
162420	240	1,50	66,95	162470	240	1,30	48,45
162425	250	1,60	66,95	162475	250	1,30	48,45
162430	300	1,70	66,95	162480	300	1,50	48,45
162435	350	1,90	66,95	162485	350	1,70	48,45
162440	365	2,00	66,95	162490	365	1,70	48,45
162445	400	2,10	66,95	162495	400	1,90	48,45
162400	Schlüssel zum Öffnen des Verschlussdeckels						33,00

Weitere Wandstärken auf Anfrage

MASTER-RING Ringraumdichtungen auf Anfrage. Wir benötigen von Ihnen die Außendurchmesser der Leitungen und Rohre, die durchgeführt werden.

KG-Rohrdurchführungssysteme

PVC  **Vollwand**

MPA geprüft!

- Lieferung in Vollwandausführung
- Auf Wandstärke produziert
- Mit Deckel als Schalungshilfe
- Mit Lippendichtung
- Hohe Druckwasserprüfung



KG-Rohrdurchführung
 Typ Doppelmuffe
 Beide Seiten mit Muffe

KG-Rohrdurchführungen DN 100-200

KG-Ø DN mm	Wandstärke mm	Gewicht kg/Stück	Art.-Nr.	Typ Doppelmuffe	Preis/St. EUR	Art.-Nr.	Typ Fließrichtung	Preis/St. EUR
110	180	0,60	080404	RD 110/180 DM	37,30	090710	RD 110/180 FR	37,30
110	200	0,60	080405	RD 110/200 DM	37,30	090713	RD 110/200 FR	37,30
110	240	0,65	080350	RD 110/240 DM	34,70	090716	RD 110/240 FR	37,30
110	250	0,70	080351	RD 110/250 DM	34,70	090719	RD 110/250 FR	37,30
110	300	0,80	080352	RD 110/300 DM	34,70	090722	RD 110/300 FR	37,38
110	365	0,90	080353	RD 110/365 DM	34,70	090725	RD 110/365 FR	37,30
110	400	0,95	080354	RD 110/400 DM	34,70	090728	RD 110/400 FR	37,30
125	180	0,75	080419	RD 125/180 DM	41,65	090731	RD 125/180 FR	41,65
125	200	0,80	080420	RD 125/200 DM	41,65	090734	RD 125/200 FR	41,65
125	240	0,90	080355	RD 125/240 DM	38,70	090737	RD 125/240 FR	41,65
125	250	0,95	080356	RD 125/250 DM	38,70	090740	RD 125/250 FR	41,65
125	300	1,00	080357	RD 125/300 DM	38,70	090743	RD 125/300 FR	41,65
125	365	1,20	080358	RD 125/365 DM	38,70	090749	RD 125/365 FR	41,65
125	400	1,30	080359	RD 125/400 DM	38,70	090752	RD 125/400 FR	41,65
160	200	1,25	080433	RD 160/200 DM	49,75	nicht produzierbar		49,75
160	240	1,40	080434	RD 160/240 DM	49,75	090758	RD 160/240 FR	49,75
160	250	1,45	080436	RD 160/250 DM	49,75	090761	RD 160/250 FR	49,75
160	300	1,60	080438	RD 160/300 DM	49,75	090764	RD 160/300 FR	49,75
160	365	1,90	080440	RD 160/365 DM	49,75	090770	RD 160/365 FR	49,75
160	400	2,05	080442	RD 160/400 DM	49,75	090773	RD 160/400 FR	49,75
200	200	1,85	080443	RD 200/200 DM	69,55	nicht produzierbar		69,55
200	240	2,10	080444	RD 200/240 DM	69,55	090779	RD 200/240 FR	69,55
200	250	2,15	080445	RD 200/250 DM	69,55	090782	RD 200/250 FR	69,55
200	300	2,40	080446	RD 200/300 DM	69,55	090785	RD 200/300 FR	69,55
200	365	2,90	080448	RD 200/365 DM	69,55	090788	RD 200/365 FR	69,55
200	400	3,10	080450	RD 200/400 DM	69,55	090791	RD 200/400 FR	69,55

Weitere Wandstärken lieferbar

Technik Rohrdurchführung

MASTERTEC KG und KG 2000 Rohrdurchführungen werden ohne schwächende Klebestellen aus einem Rohrstrang produziert. Mittig ist ein bis 7 bar geprüfter Mauerkragen druckwasserdicht aufgebracht. Links und rechts sind Schalungshilfen. Montagefertig eingelegt sind die inneren Dichtlippen.



KG

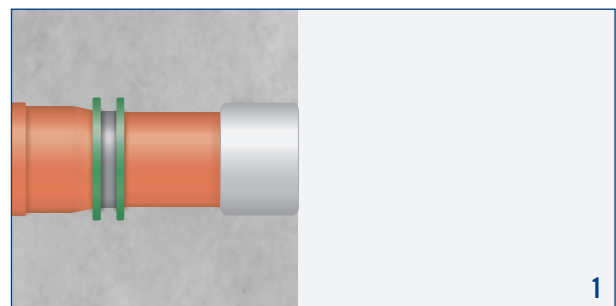


KG 2000

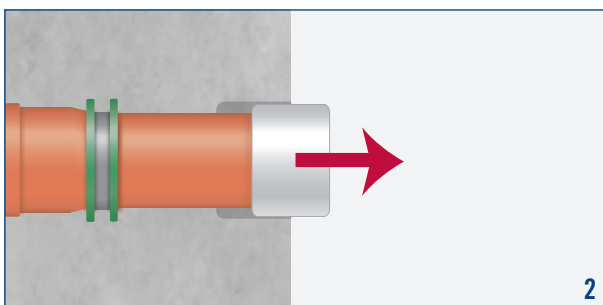
Wandebau



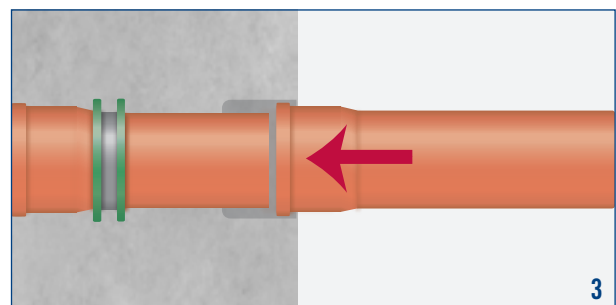
Einbau Typ Fließrichtung



KG Rohrdurchführung Typ FR, in der Wand einbetoniert



Vor dem Anschluss des nächsten Rohrs wird der Muffenring entfernt.



Das nächste Rohr wird angeschlossen. Die Fließrichtung des Wassers wird beibehalten.

KG-Bodendurchlässe – Vollwandrohre

KG-Rohr Länge 0,5 m mit Wassersperre und einseitiger Muffe

Art.-Nr.	Typ	KG-Ø DN mm	Länge mm	Gewicht kg	Preis/Stück EUR
080366	DL 110/500	110	500	1,15	19,50
080368	DL 125/500	125	500	1,60	23,30
080470	DL 160/500	160	500	2,45	29,25
080475	DL 200/500	200	500	3,85	37,80

KG-Bodendurchlässe mit Folienflansch – Vollwandrohre

KG-Rohr Länge 0,5 m mit Wassersperre und einseitiger Muffe

Art.-Nr.	Typ	KG-Ø DN mm	Länge mm	Gewicht kg	Preis/Stück EUR
080451	DLF 110/500	110	500	1,70	60,75
080452	DLF 125/500	125	500	2,15	66,85
080454	DLF 160/500	160	500	3,00	75,75
080456	DLF 200/500	200	500	4,40	87,75

Folienflansch aus PVC-Folie 1,5 mm, Größe: 50 x 50 cm
 schweißbar mit dem Heißluftgerät, klebbar mit Quellschweißmittel
 Öl- und Bitumenbeständig

Auf der Baustelle



KG-Rohrdurchführung Universal inkl. Deckel (Schalungshilfe) und Dichtung

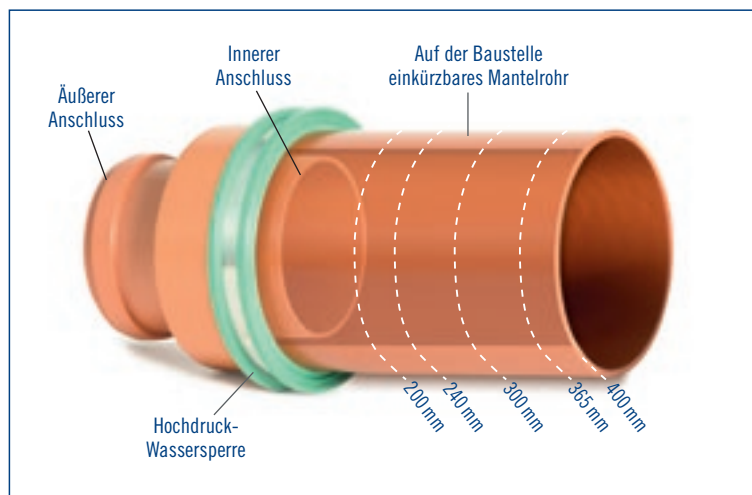


Art.-Nr.	Typ	KG-Ø DN mm	Elementlänge cm	für Wandstärke von bis	Gewicht kg/Stück	Preis/St. EUR
160100	KGU 110	110	40	20 – 40 cm	1,95	47,90
160110	KGU 125	125	40	20 – 40 cm	2,00	54,60
160120	KGU 160	160	40	24 – 40 cm	3,10	62,85
160130	KGU 200	200	40	24 – 40 cm	4,25	94,80

Produktbeschreibung

Die Rohrdurchführung Universal wird in einer Gesamtlänge von 40 cm geliefert.

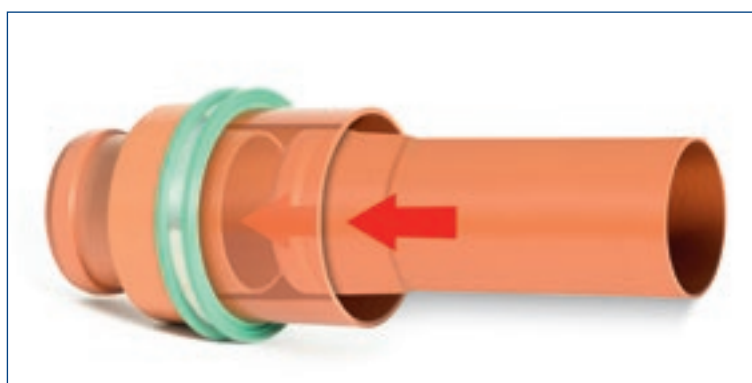
Auf der Baustelle kann die Rohrdurchführung auf die gewünschte Wandstärke gekürzt werden.



Das Mantelrohr kann auf der Baustelle auf die gewünschte Wandstärke gekürzt werden.

Funktion

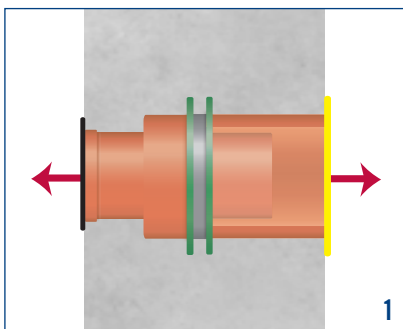
Hier sieht man, wie der Anschluss funktioniert. Durch das Aufschieben der Muffe auf das Spitzende wird der Wasserfluss nicht unterbrochen.



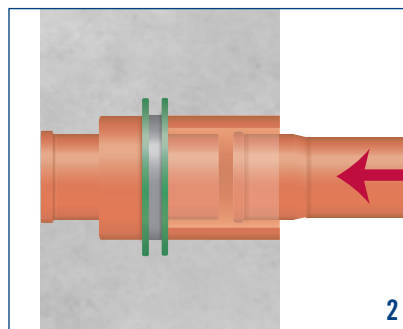
KG Rohrdurchführung Universal auf Wandstärke produziert inkl. Deckel und Dichtung

Art.-Nr.	Typ	KG-Ø DN mm	Wandstärke mm	Gewicht kg/Stück	Preis/St. EUR
160100	KGWS 110/400	110	400	1,95	47,90
160110	KGWS 125/400	125	400	2	54,60
160120	KGWS 160/400	160	400	3,1	62,85
160130	KGWS 200/400	200	400	4,25	94,80

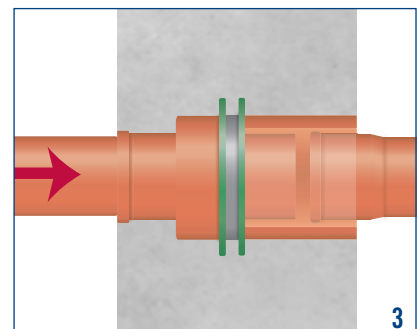
Einbau



Die Rohrdurchführung Universal wird auf Wandstärke produziert. Links und rechts ist sie mit Deckeln verschlossen.



Nach der Betonage werden die Deckel entfernt.

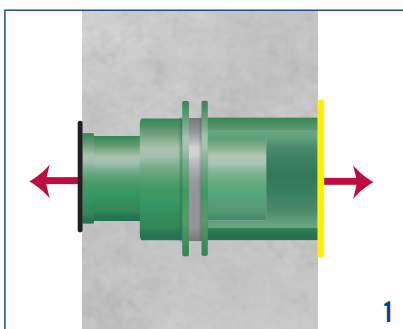


Links und rechts können die Anschlussrohre weitergeführt werden. Die Fließrichtung des Wassers bleibt erhalten.

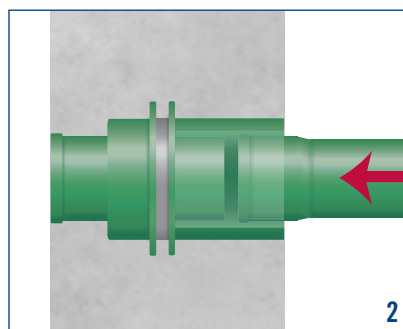
KG 2000 Rohrdurchführungen Universal auf Wandstärke produziert inkl. Deckel und Dichtung

Art.-Nr.	Typ	KG-Ø DN mm	Wandstärke mm	Gewicht kg/Stück	Preis/St. EUR
161100	KG2000 WS 110/400	110	400	1,7	66,95
161110	KG2000 WS 125/400	125	400	1,8	73,65
161120	KG2000 WS 160/400	160	400	2,8	95,30

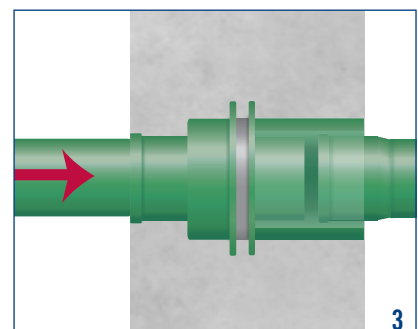
Einbau



Die KG 2000 Rohrdurchführung Universal wird auf Wandstärke produziert. Links und rechts wird sie mit Deckel verschlossen.



Nach der Betonage werden die Deckel entfernt.



Links und rechts können die Anschlussrohre weitergeführt werden. Die Fließrichtung des Wassers bleibt erhalten.

KG 2000 Rohrdurchführungssysteme



PP = Polypropylen



- Lieferung in Vollwandausführung
- Auf Wandstärke produziert
- Mit Deckel als Schalungshilfe
- Mit Lippendichtung
- Hohe Druckwasserprüfung

KG 2000 Rohrdurchführung
Typ Doppelmuffe



Beide Seiten mit Muffe

KG 2000 Rohrdurchführung
Typ Fließrichtung



Eine Seite mit Muffe,
zweite Seite mit Muffenring

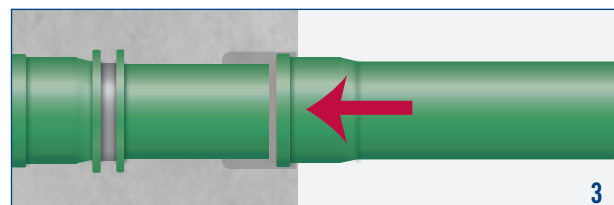
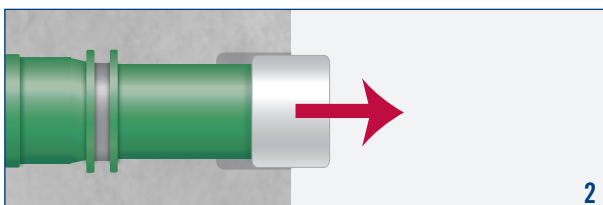
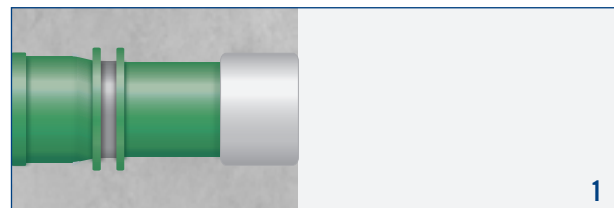
KG 2000 Rohrdurchführungen

KG-Ø DN mm	Wandstärke mm	Gewicht kg/Stück	Art.-Nr.	Typ Doppelmuffe	Preis/St. EUR	Art.-Nr.	Typ Fließrichtung	Preis/St. EUR
110	200	0,65	080750	KG2000 RD110/200 DM	46,90	080820	KG2000 RD110/200 FR	43,20
110	240	0,70	080800	KG2000 RD110/240 DM	43,60	080825	KG2000 RD110/240 FR	43,20
110	250	0,75	080801	KG2000 RD110/250 DM	43,60	080830	KG2000 RD110/250 FR	43,20
110	300	0,85	080802	KG2000 RD110/300 DM	43,60	080835	KG2000 RD110/300 FR	43,20
110	365	0,95	080803	KG2000 RD110/365 DM	43,60	080845	KG2000 RD110/365 FR	43,20
110	400	1,00	080804	KG2000 RD110/400 DM	43,60	080850	KG2000 RD110/400 FR	43,20
125	200	0,75	080762	KG2000 RD125/200 DM	56,55	080855	KG2000 RD125/200 FR	47,90
125	240	0,85	080805	KG2000 RD125/240 DM	52,60	080860	KG2000 RD125/240 FR	47,90
125	250	0,90	080806	KG2000 RD125/250 DM	52,60	080865	KG2000 RD125/250 FR	47,90
125	300	0,95	080807	KG2000 RD125/300 DM	52,60	080870	KG2000 RD125/300 FR	47,90
125	365	1,10	080808	KG2000 RD125/365 DM	52,60	080880	KG2000 RD125/365 FR	47,90
125	400	1,20	080809	KG2000 RD125/400 DM	52,60	080885	KG2000 RD125/400 FR	47,90
160	200	1,10	080774	KG2000 RD160/200 DM	74,70	nicht produzierbar		
160	240	1,25	080776	KG2000 RD160/240 DM	74,70	080890	KG2000 RD160/240 FR	57,60
160	250	1,30	080778	KG2000 RD160/250 DM	74,70	080895	KG2000 RD160/250 FR	57,60
160	300	1,50	080780	KG2000 RD160/300 DM	74,70	080905	KG2000 RD160/300 FR	57,60
160	365	1,70	080782	KG2000 RD160/365 DM	74,70	080915	KG2000 RD160/365 FR	57,60
160	400	1,80	080784	KG2000 RD160/400 DM	74,70	080920	KG2000 RD160/400 FR	57,60
200	200	1,70	080786	KG2000 RD200/200 DM	96,85	nicht produzierbar		
200	240	1,95	080788	KG2000 RD200/240 DM	96,85	080923	KG2000 RD200/240 FR	82,80
200	250	2,00	080790	KG2000 RD200/250 DM	96,85	080925	KG2000 RD200/250 FR	82,80
200	300	2,30	080792	KG2000 RD200/300 DM	96,85	080933	KG2000 RD200/300 FR	82,80
200	365	2,65	080794	KG2000 RD200/365 DM	96,85	080935	KG2000 RD200/365 FR	82,80
200	400	2,85	080796	KG2000 RD200/400 DM	96,85	080945	KG2000 RD200/400 FR	82,80

Weitere Wandstärken lieferbar

Einbau Typ Fließrichtung

1. KG 2000 Rohrdurchführung Typ FR, in der Wand einbetoniert
2. Vor dem Anschluss des nächsten Rohrs wird der Muffenring entfernt.
3. Das nächste Rohr wird angeschlossen. Die Fließrichtung des Wassers wird beibehalten.



KG 2000 Bodendurchlässe

KG 2000 Rohr, Länge 0,5 m mit Wassersperre und einseitiger Muffe

Art.-Nr.	Typ	KG-Ø DN mm	Länge mm	Gewicht kg	Preis/Stück EUR
080827	DL2000 110/500	110	500	0,76	28,70
080828	DL2000 125/500	125	500	0,93	32,50
080986	DL2000 160/500	160	500	2,40	42,60
080989	DL2000 200/500	200	500	3,80	53,50



KG 2000 Bodendurchlässe mit Folienflansch

KG 2000 Rohr, Länge 0,5 m mit Wassersperre und einseitiger Muffe

Art.-Nr.	Typ	KG-Ø DN mm	Länge mm	Gewicht kg	Preis/Stück EUR
080992	DLF2000 110/500	110	500	1,70	67,15
080994	DLF2000 125/500	125	500	2,00	76,80
080996	DLF2000 160/500	160	500	2,90	88,60
080998	DLF2000 200/500	200	500	4,20	102,45



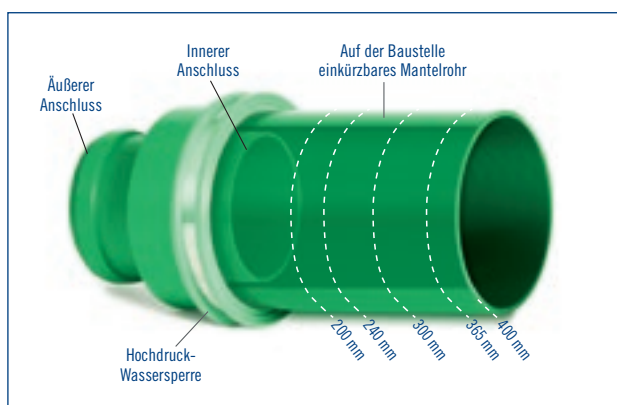
Folienflansch aus PVC-Folie 1,5 mm, Größe: 50 x 50 cm,
schweißbar mit dem Heißluftgerät, klebbar mit Quellschweißmittel
Öl- und Bitumenbeständig

KG 2000-Rohrdurchführung Universal inkl. Deckel (Schalungshilfe) und Dichtung

Art.-Nr.	Typ	KG-Ø DN mm	Elementlänge cm	für Wandstärke von bis	Gewicht kg/Stück	Preis/St. EUR
161100	KG2000 U110	110	40	20 – 40 cm	1,70	66,95
161110	KG2000 U125	125	40	20 – 40 cm	1,80	73,65
161120	KG2000 U160	160	40	24 – 40 cm	2,80	95,30

Produktbeschreibung

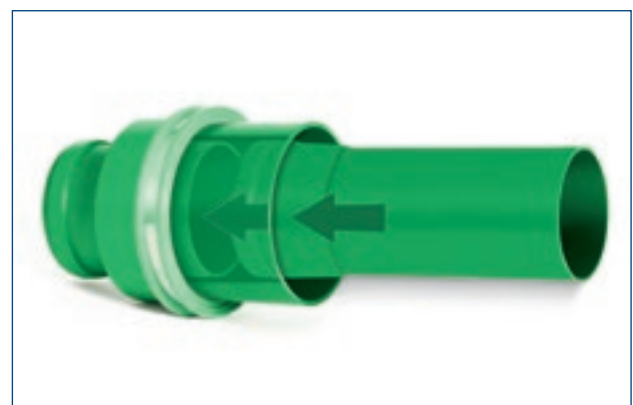
Die Rohrdurchführung Universal wird in einer Gesamtlänge von 40 cm geliefert. Auf der Baustelle kann die Rohrdurchführung auf die gewünschte Wandstärke gekürzt werden.



Das Mantelrohr kann auf der Baustelle auf die gewünschte Wandstärke gekürzt werden.

Funktion

Hier sieht man wie der Anschluss funktioniert. Durch das Aufschieben der Muffe auf das Spitzende wird der Wasserfluss nicht unterbrochen.



MASTER-RING

Ringraumdichtungen aus Edelstahl



Dichtungseinsätze für Futterrohre und Kernbohrungen

- Eine Dichtung für drückendes und nichtdrückendes Wasser
- Druckdicht bis 30 m Wassersäule, bei Lagesicherung bis 50 m
- Gummidicke 40 mm
- Temperaturbereich -30°C bis + 120°C
- Stahlteile und Schrauben aus V2A-Edelstahl

Einbau: Nach dem Einlegen der Ringraumdichtung und dem Durchführen des Mediumrohres werden die Schrauben über Kreuz angezogen. Jede Schraube mehrmals um eine Umdrehung anziehen, damit sich der Dichtring gleichmäßig auspresst. Maximales Drehmoment M6 = 5 Nm, M8 = 10 Nm, M10 = 15 Nm, M12 = 20 Nm. Nach 2 – 3 Stunden noch einmal nachziehen.

Kernbohrung mm Futterrohr FASO/WELLO/ECCO	Art.-Nr.	Mediumrohr in mm		Verpackung Stück	Gewicht Stück	Preis/Stück EUR
		von	bis			
50	120080	6	12	1	0,38 kg	43,90
80	120100	20	28	1	0,41 kg	48,35
80	120105	32	40	1	0,42 kg	48,35
100	120110	20	28	1	0,59 kg	52,45
100	120112	25	32	1	0,59 kg	52,45
100	120115	32	40	1	0,64 kg	52,45
100	120120	36	44	1	0,64 kg	52,45
100	120125	46	56	1	0,54 kg	52,45
100	120130	55	65	1	0,52 kg	52,45
125	120145	55	64	1	0,84 kg	66,85
125	120150	70	78	1	0,75 kg	66,85
150	120152	46	54	1	1,37 kg	82,40
150	120153	56	66	1	1,32 kg	82,40
150	120155	69	78	1	1,22 kg	82,40
150	120160	79	91	1	1,18 kg	82,40
150	120165	85	94	1	1,07 kg	82,40
150	120170	98	110	1	0,96 kg	82,40
200	120172	88	103	1	2,00 kg	104,85
200	120175	108	115	1	1,96 kg	104,85
200	120180	116	126	1	1,88 kg	104,85
200	120185	132	141	1	1,63 kg	104,85
200	120190	135	144	1	1,46 kg	104,85
200	120192	150	160	1	1,40 kg	104,85
250	120195	135	144	1	2,90 kg	158,70
250	120197	140	149	1	2,90 kg	158,70
250	120200	150	159	1	2,60 kg	158,70
250	120205	157	162	1	2,60 kg	158,70
250	120210	174	181	1	2,55 kg	158,70
250	120215	178	187	1	2,15 kg	158,70
250	120216	197	202	1	2,10 kg	158,70
250	120218	204	210	1	2,05 kg	158,70
300	120225	193	204	1	3,50 kg	193,65
300	120230	218	226	1	3,15 kg	193,65
350	120235	224	233	1	5,25 kg	301,80
350	120240	249	258	1	4,85 kg	301,80
350	120242	270	282	1	4,55 kg	301,80
400	120245	270	280	1	5,70 kg	395,55
400	120250	279	288	1	5,65 kg	395,55
400	120255	304	313	1	5,10 kg	395,55
400	120260	314	323	1	4,60 kg	395,55
400	120265	320	330	1	4,20 kg	395,55

Weitere Liefermöglichkeiten: Stahlteile + Schrauben in A4. Gummi aus NBR oder in Trinkwasserqualität

MASTER-RING Multi

Ringraumdichtungen mit Zwiebeltechnik

MPA geprüft!

18 Einbaumöglichkeiten mit nur 3 Abmessungen

		
MASTER-RING Multi 100 Art.-Nr. 120 135 Mediumrohr in mm von bis	MASTER-RING Multi 150 Art.-Nr. 120 171 Mediumrohr	MASTER-RING Multi 200 Art.-Nr. 120 193 Mediumrohr

Nach Entfernung des Innenstopfens	18 – 20 mm	63 mm	110 mm
1. Ring	21 – 25 mm	76 mm	125 mm
2. Ring	26 – 30 mm	90 mm	140 mm
3. Ring	31 – 35 mm	110 mm	160 mm
4. Ring	36 – 40 mm		
5. Ring	41 – 45 mm		
6. Ring	46 – 50 mm		
7. Ring	51 – 55 mm		
8. Ring	56 – 60 mm		
9. Ring	61 – 65 mm		
Gewicht/St.	0,64 kg	1,35 kg	2,20 kg
Preis/St. EUR	57,60	90,45	119,40

Produktbeschreibung

MASTER-RING Multi

Druckbeständig:	30 Meter Wassersäule = 3 bar
Druckplattenmaterial:	V2A
Schrauben & Muttern:	V2A
Ausführung:	geschlossener Ring
Gummimaterial:	EPDM
Breite des Gummis:	40 mm
Temperaturbereich:	-30 °C bis +120 °C
Beständigkeiten:	sehr gute Beständigkeit gegen Alterung, Witterung und Ozon



Einbau MASTER-RING Multi

Wenn Sie den Außendurchmesser des abzudichtenden Rohres ermittelt haben, bereiten Sie die MASTER-RING Multi für den Einbau vor.

Beispiel Kernbohrung DN 100 und Mediumrohr-Außendurchmesser 18 mm



1

Sie entfernen nur den Innenstopfen

Beispiel Kernbohrung DN 100 und Mediumrohr-Außendurchmesser 23 mm



2

Nach dem Entfernen des Innenstopfens lösen Sie den ersten Ring ...

Beispiel Multi 100



3

... und schieben diesen durch die Ringraumdichtung.



4

Durchgeschobener 1. Ring



5

Mit einem Cutter den durchgeschobenen Ring einfach abschneiden



6

Multi 100 fertig für den Einbau

Beispiel Kernbohrung DN 200 und Mediumrohr-Außendurchmesser 110 mm



1

Sie entfernen nur den Innenstopfen

Beispiel Kernbohrung DN 200 und Mediumrohr-Außendurchmesser 125 mm



2

Sie lösen den ersten Ring und schieben diesen durch die Dichtung

Beispiel Multi 200



3

Mit einem Cutter schneiden Sie den durchgeschobenen Ring ab und die Dichtung ist fertig für den Einbau.

Spannen der MASTER-RING Multi

Die Schrauben aller 3 Typen sollten mit 5 Nm angezogen werden.

1. Setzen Sie die Ringraumdichtung in das Futterrohr oder die Kernbohrung ein.
2. Schieben Sie das Mediumrohr durch
3. Ziehen Sie die Schrauben über Kreuz um eine Umdrehung an. Diesen Vorgang wiederholen Sie so oft, bis alle Schrauben mit 5 Nm angezogen sind. Nach 24 Stunden die Schrauben noch einmal nachziehen.



Mehrfach-Mauerdurchführungen aus Edelstahl für Kabel und Rohre

- Druckdicht bis 10 m Wassersäule
- Gummidicke 40 mm
- Stahlteile und Schrauben aus V2A-Edelstahl



Kernbohrung Futterrohr FASO/ WELLO/ECCO	Art.-Nr.	Kabel-/Rohr-AD von bis / mm	Gewicht Stück	Preis/Stück EUR
50	120515	4 20	0,39	84,05
80	120410	4 32 + 40	0,43	98,60
100	120415	4 32 + 40 + 50	0,62	107,25
100 Lagerartikel mit 7 Standardbohrungen	120417	1x8 mm, 2x10 mm, 1x12 mm 1x14 mm, 1x16 mm, 1x18 mm	0,60	107,25
125	120420	4 32 + 40 + 50	0,93	143,20
150	120425	4 32 + 40 + 50	1,31	179,20

Preis inkl. 2 Bohrungen

Art.-Nr.	Artikel	Preis / Bohrung EUR
120495	Bohrung zusätzlich	12,40



Blindstopfen aus VA-Edelstahl für Kernbohrung und Futterrohr

- Druckdicht
- Gummidicke 40 mm
- Stahlteile und Schrauben aus V2A-Edelstahl

DN	Art.-Nr.	Verpackung/St.	Gewicht / kg	Preis/St. EUR
80	120520	1	0,49	56,90
100	120525	1	0,75	62,85
125	120530	1	1,25	73,45
150	120535	1	2,10	87,05
200	120540	1	3,40	115,40

Blindstopfen bis DN 1500 mm auf Anfrage



Schutz der Kernbohrung mit Epoxidharz

- Mit PROTECT EP-HARZ konservieren Sie dauerhaft die Kernbohrung
- Verarbeitung auf trockenem Untergrund

Art.-Nr.	Aufmachung	Verpackung	Gewicht/kg	Preis/L EUR
040020	PROTECT EP-HARZ Epoxidharz	800 ml Komponente A 200 ml Komponente B	1,30 kg Set	27,00



Entstauben der Kernbohrung



Einstreichen mit
PROTECT EP-Harz



Dauerhaft geschützt durch
PROTECT EP-Harz

MASTER-SEAL Gliederkettenabdichtung



MPA geprüft!



- ➔ Fertig vormontiert
- ➔ Geprüft bis 30 m Wassersäule
- ➔ Leichter, schneller Einbau
- ➔ Nachträglicher Einbau (alle Dichteinsätze sind auch teilbar)

Einbaubereich Kernbohrung mm Futterrohr FASO/ WELLO/ECCO	Mediumrohr Außen-Ø mm		Glieder- anzahl	Gewicht kg	Edelstahl Art.-Nr.	Preis/Stück EUR	verzinkt Art.-Nr.	Preis/Stück EUR
	von	bis						
50	11	19	4 x 275	0,08 kg	110250	22,30	110600	15,20
50	20	25	4 x 200	0,08 kg	110255	11,90	110605	11,05
80	20	33	4 x 350	0,32 kg	110260	37,05	110610	27,30
80	34	44	5 x 300	0,30 kg	110265	31,50	110615	26,80
80	45	49	6 x 250	0,14 kg	110267	31,25	110617	24,05
80	50	55	7 x 200	0,14 kg	110268	20,80	110618	19,30
100	27	38	4 x 375	0,52 kg	110270	48,50	110620	32,90
100	39	50	6 x 350	0,48 kg	110275	55,55	110625	40,90
100	56	64	6 x 300	0,36 kg	110280	37,80	110630	32,15
100	65	69	8 x 250	0,16 kg	110281	41,65	110631	32,05
100	70	75	9 x 200	0,18 kg	110282	26,70	110632	24,85
125	41	44	4 x 475	1,04 kg	110283	84,05	110633	55,15
125	45	52	4 x 415	0,96 kg	110284	57,65	110634	41,65
125	53	63	5 x 375	0,65 kg	110285	60,60	110635	41,10
125	64	78	7 x 350	0,56 kg	110290	64,80	110640	47,70
125	79	90	8 x 300	0,48 kg	110295	50,35	110645	42,90
125	90	94	11 x 250	0,22 kg	110296	57,25	110646	44,10
125	96	100	11 x 200	0,22 kg	110297	32,65	110647	30,35
150	58	69	5 x 475	1,30 kg	110298	105,10	110648	68,95
150	63	76	5 x 415	1,20 kg	110300	72,05	110650	52,05
150	75	82	6 x 375	0,75 kg	110305	72,75	110655	49,35
150	88	103	9 x 350	0,68 kg	110310	83,35	110660	61,35
150	106	115	10 x 300	0,60 kg	110315	62,95	110665	53,60
150	113	118	14 x 250	0,28 kg	110316	72,85	110666	56,10
150	120	124	14 x 200	0,28 kg	110317	41,55	110667	38,60
200	88	107	6 x 575	2,50 kg	110320	188,20	110670	122,05
200	108	118	7 x 475	1,82 kg	110325	147,10	110675	96,50
200	115	122	7 x 415	1,68 kg	110330	100,90	110680	72,85
200	125	138	9 x 375	1,17 kg	110335	109,10	110685	74,00
200	140	153	13 x 350	0,98 kg	110340	120,40	110690	88,60
200	156	165	14 x 300	0,84 kg	110345	88,10	110695	75,00
200	164	168	19 x 250	0,38 kg	110346	98,95	110696	76,10
200	171	174	19 x 200	0,38 kg	110347	56,35	110697	52,40



MASTER-SEAL um das Mediumrohr legen und verschließen



MASTER-SEAL in den Ringspalt ein-schieben



Nacheinander jede Schraube mit einer Umdrehung anziehen und dies im Kreis herum so lange wiederholen, bis alle Module gleichmäßig fest sind.



MASTER-SEAL fertig montiert

MASTER-SEAL

Gliederkettenabdichtung


MPA geprüft!


Einbaubereich Kernbohrung mm Futterrohr FASO/ WELLO/ECCO	Mediumrohr Außen-Ø mm		Glieder- anzahl	Gewicht kg	Edelstahl Art.-Nr.	Preis/Stück EUR	verzinkt Art.-Nr.	Preis/Stück EUR	
	von	bis							
250	114	130	6 x	500	3,72 kg	110350	233,75	110700	159,20
250	137	158	8 x	575	3,32 kg	110355	250,95	110705	162,70
250	159	166	9 x	475	2,34 kg	110360	189,15	110710	124,10
250	166	178	7 x	400	2,17 kg	110365	123,45	110715	101,95
250	178	185	12 x	375	1,50 kg	110370	145,45	110720	98,65
250	182	189	7 x	425	1,75 kg	110371	148,20	110721	98,70
250	192	200	17 x	350	1,28 kg	110372	157,40	110722	115,85
250	194	202	9 x	325	1,22 kg	110373	114,25	110723	75,85
250	208	213	18 x	300	1,08 kg	110374	113,30	110724	96,45
300	188	204	10 x	575	4,18 kg	110375	313,70	110725	203,40
300	206	217	12 x	475	3,12 kg	110380	252,20	110730	165,45
300	215	226	12 x	415	2,88 kg	110385	172,90	110735	124,85
300	228	236	15 x	375	1,88 kg	110386	181,80	110736	123,30
300	232	242	9 x	425	2,25 kg	110387	190,55	110737	126,90
300	244	253	11 x	325	1,49 kg	110388	139,65	110738	92,70
300	258	263	22 x	300	1,32 kg	110389	138,50	110739	117,90
350	219	231	9 x	500	5,58 kg	110390	350,65	110740	238,75
350	239	253	12 x	575	4,98 kg	110395	276,40	110745	244,10
350	265	275	14 x	415	3,36 kg	110400	201,75	110750	145,65
350	276	286	18 x	375	2,25 kg	110405	218,15	110755	147,95
350	314	317	35 x	250	0,70 kg	110408	182,05	110758	140,20
400	239	256	10 x	650	9,50 kg	110410	531,60	110760	389,60
400	265	274	11 x	500	6,82 kg	110415	428,55	110765	291,80
400	314	328	12 x	400	3,66 kg	110420	211,60	110770	174,80
400	343	350	15 x	325	2,03 kg	110425	190,40	110775	123,30
450	358	370	19 x	475	4,94 kg	110430	399,30	110780	261,90
450	366	379	14 x	400	4,27 kg	110435	246,90	110785	203,90
450	393	405	17 x	325	2,30 kg	110440	215,80	110790	143,25
500	311	326	8 x	600	14,56 kg	110443	523,50	110793	355,80
500	340	358	13 x	650	12,38 kg	110445	691,10	110795	506,00
500	390	407	18 x	575	7,47 kg	110450	564,60	110800	366,10
500	409	419	21 x	475	5,46 kg	110455	441,30	110805	289,50
550	390	408	14 x	650	13,30 kg	110460	744,25	110810	545,45
550	415	435	15 x	500	9,30 kg	110465	584,40	110815	397,95
550	440	457	20 x	575	8,30 kg	110470	627,30	110820	406,80
550	457	470	23 x	475	5,98 kg	110475	483,35	110825	317,05
600	410	440	10 x	600	18,20 kg	110480	654,35	110830	444,75
600	440	458	16 x	650	15,20 kg	110485	850,55	110835	623,35
600	490	505	22 x	575	9,13 kg	110490	690,05	110840	447,45
600	515	528	19 x	400	5,80 kg	110495	335,05	110845	276,75

Einbau: Nach dem Einlegen der Gliederkette und dem Durchführen des Mediumrohres werden die Schrauben im Uhrzeigersinn, eine nach der anderen, angezogen. Jede Schraube mehrmals um eine Umdrehung anziehen, damit sich der Dichtring gleichmäßig auspresst.

Maximale Drehmomente	TYP	200/250/275	3 Nm	500/525	60 Nm	650	85 Nm
		300/325/350/375	15 Nm	575	50 Nm	600	130 Nm
		400/415/425/475	35 Nm				

FLEX 2000

Plastische, dampf- und wasserdichte Dichtungsmasse zur Abdichtung von Rohr- und Kabeldurchführungen in erdberührten Bauteilen. Verwendbar auch bei einströmendem Wasser zur Abdichtung von Leckstellen.



**Geprüfte Ringspaltabdichtung
(MFPA Leipzig) bis 7,5 m Wassersäule**

Art.-Nr.	Artikel	Verpackung / St.	Gewicht kg	Preis EUR
120610	Flex 2000 Dichtpaste Kartusche 850 g	20 Kartuschen Karton	0,94 kg	45,40
120620	Kartuschenpistole mit flexiblem Aufsatz	1	1,07 kg	124,00
120630	Flexibler Aufsatz	1	0,06 kg	52,45

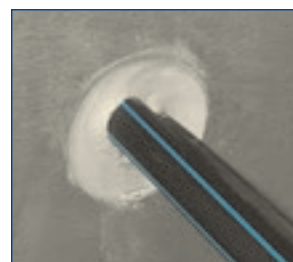


Technische Daten

Konsistenz	pastös, standfest
Wärmebeständigkeit	+ 50° C
Verarbeitungstemperatur	+ 5° C bis + 35° C
Verbrauch	ca. 1,6 kg pro Liter Hohlraum
Lagerung	bei 20° C 2 Jahre

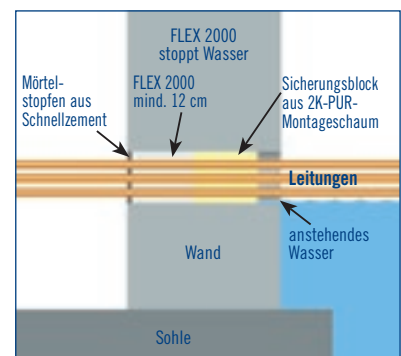
Untergrund

Trocken, feucht oder nass. Der Untergrund muss fett-, teer- und ölfrei, sowie frei von losen Bestandteilen sein. Geeignete Untergründe sind: Beton, Ziegel, Mörtel, Putz und alle weiteren mineralischen Baustoffe, weiterhin Keramik, PVC, Polyethylen und Polypropylen.



Verarbeitung

Vor der Verarbeitung wird Flex 2000 mind. 30 Min. durch Lagerung in warmen Wasser auf ca. 35–40 °C erwärmt und somit auf Verarbeitungskonsistenz gebracht. Die Durchdringung ist innen mit einer geeigneten Bürste von Staub, Sand und sonstigen losen Bestandteilen zu reinigen. Vor der Verarbeitung von Flex 2000 wird in ca. 10 cm Tiefe in der Durchführung ein Sicherungsblock mit einem 2K-PUR-Montageschaum hergestellt. Anschließend wird die Flex 2000 Kartusche in die Kartuschenpistole eingespannt und von hinten nach vorne mit aufgesetzter flexibler Spritzdüse in einer Schichtdicke von mind. 12 cm in die Durchdringung gepresst. Bei Kabeldurchführungen sollte nach beendeter Verpressung etwas an dem Kabel gerüttelt und eventuelle Hohlräume mit Flex 2000 nachverpresst werden. Es ist darauf zu achten, dass das Kabel nach beendeter Eindichtung spannungsfrei aufliegt. Abschließend wird die Dichtungsmasse ca. 1 cm zurückliegend mit einem Metallspachtel gut angedrückt und geglättet. Als zusätzliche Sicherung wird die Mündung der Durchdringung mit Schnellzement verschlossen. Für die Durchführung eines neuen Kabels wird der Mörtelstopfen entfernt und das Kabel durch die Abdichtungsmasse hindurchgedrückt. Anschließend wird erneut mit Flex 2000 nachgedichtet.





1. Allgemeines

1.1. Die nachfolgenden Geschäftsbedingungen gelten grundsätzlich für alle unsere Rechtsgeschäfte mit Unternehmen. Für ausnahmsweise mit Verbrauchern abgeschlossene Rechtsgeschäfte im Sinne des § 1/Abs. 1/Ziffer 2 des Konsumentenschutzgesetzes BGBl. 49, Stück 1979, gelten sie nur insoweit, als sie nicht den Bestimmungen des 1. Hauptstückes dieses Gesetzes widersprechen.

1.2. Die nachfolgenden Geschäftsbedingungen sind Vertragsbestandteil. Abweichende, ergänzende und sonstige Regelungen, insbesondere auch allgemeine Geschäftsbedingungen des Bestellers / Käufers, sowie Vereinbarungen sind nur gültig, wenn sie von uns schriftlich bestätigt werden, ohne daß wir zu einem Widerspruch verpflichtet sind.

2. Angebot / Lieferung

2.1. Unsere Angebote verstehen sich freibleibend.

2.2. Wir sind bemüht, alle Lieferungen prompt nach Bestellung durchzuführen, verbindliche Lieferzeiten können jedoch nur im verbindlichen Einzelfall vereinbart werden. Auch dann berechtigt Lieferverzug nur zum Rücktritt, nicht zum Schadensersatz. Wir sind zu Teil- oder Vorlieferungen berechtigt.

3. Preise / Fracht

3.1. Die Preise verstehen sich freibleibend exklusive Mehrwertsteuer auf Basis der derzeitigen Rohstoffpreise ab Lager.

3.2. Eventuelle von uns für den Weiterverkauf angegebene Preise verstehen sich als unverbindliche Preisempfehlung.

3.3. Sämtliche in der Preisliste angeführten Gebinde sind Standardgrößen. Änderungen bleiben jederzeit ausdrücklich vorbehalten.

3.4. Die jeweils gültige Preisliste ersetzt alle bisherigen Preisangaben.

3.5. Preisänderungen bleiben ausdrücklich jederzeit vorbehalten. Bei Zustellungen von Waren mit einem Nettofakturenwert unter Euro 450,00 excl. MwSt berechnen wir eine Pauschale von Euro 45,00 excl. MwSt. Bei Eilgut- oder Exprellieferungen wird die Differenz zur Normalfracht gesondert in Rechnung gestellt. Für Frachten unter 1 Tonne verrechnen wir Euro 365,00.

4. Zahlungskonditionen

4.1. Unsere Rechnungen sind innerhalb 14 Tagen mit 2% Skonto oder in 21 Tagen netto zahlbar.

4.2. Bei Überschreitung des vereinbarten Zahlungszieles verpflichtet sich der Besteller/Käufer zur Zahlung von Verzugszinsen in der Höhe von 12% p.a. sowie zum Ersatz aller - auch der vorprozessualen - Eintreibungskosten und Mahn-spesen.

4.3. Unsere Rechnungen sind sofort fällig, wenn Umstände eintreten, die die Einbringung der Forderungen erschweren oder behindern.

4.4. Der Besteller ist nicht berechtigt, Zahlungen, aus welchem Grund auch immer, zurückzuhalten oder mit seinen Forderungen, auch solchen aus anderen Geschäften, aufzurechnen. Gegen etwaige Zahlungsforderungen des Bestellers sind wir jedesfalls uneingeschränkt zur Kompensation berechtigt.

5. Eigentumsvorbehalt

Die gelieferte Ware bleibt bis zur vollständigen Erfüllung aller finanziellen Verpflichtungen des Bestellers/Käufers in unserem Eigentum. Der Besteller /Käufer hat den erforderlichen Formvorschriften zur Wahrung des Eigentums-vorbehaltes nachzukommen. Bei Pfändungen oder sonstiger Inanspruchnahme ist der Besteller /Käufer gehalten, das Eigentumsrecht des Verkäufers geltend zu machen und diesen unverzüglich zu verständigen. Die Verarbeitung und Vereinigung des Liefergegenstandes zu einer neuen Sache erlangen wir an dieser anteilmäßig, entsprechend dem Wert des Liefergegenstandes, Miteigentum. Forderungen aus jeder Weiterveräußerung tritt der Besteller/Käufer hiermit mit allen Nebenrechten sicherheitshalber an uns ab. Soweit wir von dem uns jederzeit zustehenden Recht zur Einziehung der Forderung keinen Gebrauch machen, ist der Besteller/Käufer hierzu berechtigt und verpflichtet und hat uns den eingezogenen Betrag unverzüglich abzuführen. Der Besteller/Käufer erklärt sich damit einverstanden, daß wir im Falle eines Zahlungsverzuges ohne sein weiteres Zutun oder seine Zustimmung die Waren an uns nehmen bzw. sicherstellen können.

6. Reklamationen / Retouren

6.1. Allfällige Reklamationen sind bei sonstigem Ausschluß aller Forderungen innerhalb von 3 Tagen ab Übernahme schriftlich geltend zu machen. Handelsübliche Abweichungen von Qualitäten, Maßen, Mengen und Farben bilden keinen Grund zur Beanstandung.

6.2. Bestellte und ordnungsgemäß gelieferte Ware wird nicht zurückgenommen. Angebrochene Gebinde sind grundsätzlich von einer Rücknahme ausgeschlossen.

7. Gewährleistung / Beratung

7.1. Wir gewährleisten gleichmäßige Qualität der von uns gelieferten Ware. Eine weitgehende Haftung insbesondere für Folgeschäden, können wir nicht übernehmen da die Verarbeitung der Produkte außerhalb unserer Einflußsphäre liegt.

7.2. Alle Verbrauchsangaben sind durchschnittliche Erfahrungswerte, von denen aufgrund der örtlichen Verhältnisse und Verarbeitungsmöglichkeiten Abweichungen möglich sind.

7.3. Unsere Kunden- bzw. Fachberatung gilt als freiwilliger Kundendienst, der keine Haftung unsererseits begründet. Solche Beratungen befreien den Käufer nicht von der ausschließlichen Eigenverantwortlichkeit.

7.4. Voraussetzung für die Abwicklung und allfälligen Anerkennungen von Gewährleistungsansprüchen ist, daß uns die auf jedem Gebinde befindliche Chargennummer bekanntgegeben wird, Muster zur Verfügung gestellt werden, unseren Beauftragten die Besichtigung und Prüfung an Ort und Stelle ermöglicht wird und uns auch sonst alle zur Beurteilung der Sachlage erforderlichen Informationen zugänglich gemacht werden.

8. Produkt- / Verarbeitungshinweise

8.1. Für die Verarbeitung der Produkte sind normalerweise die Gebrauchsanweisungen oder unsere schriftlichen Anleitungen maßgebend. Da zahlreiche Faktoren den Materialverbrauch beeinflussen können, sind die Bedarfsangaben nur als Pflichtwerte zu verstehen.

8.2. Angaben über Lagerfähigkeit beziehen sich immer auf originalverschlossene Gebinde und trockene Lagerung.

8.3. Im übrigen ist die Beachtung der allgemeinen Regeln der Baukunst und der üblichen Maßnahmen der Baupraxis für jede Verarbeitung unerlässlich.

8.4. Änderung von Produktformulierungen auf Grund neuester Forschungsergebnisse bleiben ausdrücklich vorbehalten.

9. Produkthaftung / Schadenersatz

9.1. Der Besteller/Käufer verpflichtet sich, uns hinsichtlich aller sich aus der Produkthaftung ergebenden Ansprüche Dritter schad- und klaglos zu halten. Hiervon unberührt bleiben die Ersatzansprüche für Schäden, die der Besteller /Käufer selbst auf Grund eines Produktfehlers erleidet. Die Haftung für Sachschäden aus einem Produktfehler wird jedoch gegenüber dem Besteller/Käufer für alle an der Herstellung und dem Vertrieb beteiligten Unternehmen ausgeschlossen. Der Käufer verpflichtet sich, den Ausschluß der Haftung für Sachschäden auch mit seinem Kunden zu vereinbaren, sofern dieser nicht Verbraucher im Sinne des Konsumentenschutzgesetzes ist.

9.2. Der Käufer verpflichtet sich für den Fall der Weitergabe unserer Produkte an Dritte, dafür Sorge zu treffen, daß er sämtliche ihn nach dem Produkthaftungsgesetz treffenden Schadenersatzpflichten jederzeit erfüllen kann. Er ist verpflichtet, sich gegen Produkthaftungsfälle im selben Ausmaß wie dies in § 16 PHG 1988 für den Hersteller und Importeur vorgesehen ist, versichert zu halten.

9.3. Die uns treffende allgemeine Schadenersatzpflicht nach den Bestimmungen des Allgemeinen Bürgerlichen Gesetzbuch ist auf vorsätzliches Handeln beschränkt; der Ersatz von Folgeschäden aus einer Nicht- oder Schlechterfüllung ist ausgeschlossen. Der Besteller/Käufer verpflichtet sich, im Falle der Weitergabe unserer Produkte, seinen Kunden sämtliche von uns beigestellten Verarbeitungsrichtlinien, Warnhinweise, Gebrauchsanleitungen sowie allfällige zusätzliche Informationen weiterzugeben. Sofern diese Informationen nicht bereits dem Produkt beigegeben sind, werden wir diese auf Anforderung durch den Käufer unentgeltlich zur Verfügung stellen. Fehler unserer Produkte, die der Käufer bei Verarbeitung entdeckt oder die ihm von seinen Kunden bekanntgegeben werden, sind die uns unverzüglich und konkretisiert bekanntzugeben.

10. Erfüllungsort, Gerichtsstand: Baden.

HOHL
BauTechnik GmbH

Firmensitz
Franz Gehrler Straße 48
A-2500 Baden

Technik/Produktion/Lager
Flugfeldstraße 61
A-2540 Bad Vöslau

Telefon 02252/ 410 77
office@hohl-bautechnik.at
www.hohl-bautechnik.at